



文本复制检测报告单(全文标明引文)

No:ADBD2020R_2020081521164720200818142445101973711859

检测时间: 2020-08-18 14:24:45

检测文献: 201701140112-房健-年产12万吨疏-5型聚氯乙烯合成工艺设计(1)**作者:** 房健**检测范围:** 中国学术期刊网络出版总库

中国博士学位论文全文数据库/中国优秀硕士学位论文全文数据库

中国重要会议论文全文数据库

中国重要报纸全文数据库

中国专利全文数据库

图书资源

优先出版文献库

高职高专院校联合比对库

互联网资源(包含贴吧等论坛资源)

英文数据库(涵盖期刊、博硕、会议的英文数据以及德国Springer、英国Taylor&Francis 期刊数据库等)

港澳台学术文献库

互联网文档资源

源代码库

CNKI大成编客-原创作品库

个人比对库

时间范围: 1900-01-01至2020-08-18

可能已提前检测, 检测时间: 2020/8/17 19:47:09, 检测结果: 25.6%

检测结果

去除本人已发表文献复制比: 17.7%**跨语言检测结果:** 0% **去除引用文献复制比:** 17.7% **总文字复制比:** 17.7% **单篇最大文字复制比:** 12% (乙烯工艺概况-豆丁网)

重复字数: [810] 总字数: [4583] 单篇最大重复字数: [552]

总段落数: [1] 前部重合字数: [247] 疑似段落最大重合字数: [810]

疑似段落数: [1] 后部重合字数: [563] 疑似段落最小重合字数: [810]

指标: 疑似剽窃观点 疑似剽窃文字表述 疑似自我剽窃 疑似整体剽窃 过度引用

表格: 0

公式: 0

疑似文字的图片: 0

脚注与尾注: 0

(注释: 无问题部分 文字复制部分 引用部分)

1. 201701140112-房健-年产12万吨疏-5型聚氯乙烯合成工艺设计(1)

总字数: 4583

相似文献列表

17.7%(810)

17.7%(810)

去除本人已发表文献复制比：	文字复制比：	疑似剽窃观点(0)
1	乙烯工艺概况 - 豆丁网 - 《互联网文档资源 (p://_____docin.co) 》 - 2018	12.0% (552) 是否引证：否
2	153大专护理2班组附件表 (1)李小玲 李小玲 - 《高职高专院校联合比对库》 - 2018-05-17	4.5% (208) 是否引证：否
3	1502697204 田庄 咳嗽风热证疾病的初步诊疗方案 田庄 - 《高职高专院校联合比对库》 - 2019-06-02	4.5% (204) 是否引证：否
4	高校后勤办公室提高服务效能的几点思考 安婧 董洪艳 - 《经济师》 - 2017-08-05	0.8% (37) 是否引证：否
5	T I 理论精髓及其对高职学生毕业设计创新的启示 乐乐 - 《职教通讯》 - 2019-08-08	0.7% (33) 是否引证：否

原文内容



湖南石油化工职业技术学院

Hunan Petrochemical Vocational Technology College

年产12万吨疏-5型聚氯乙烯合成工艺设计

专业名称：

责任领导：

班级名称：

学生姓名：

指导教师：

设计题目：

应用化工技术

应化3171班

房健

贾金锋

刘芬

二零一九年十月

学生毕业设计成果

学生毕业设计成果要求

1、学生毕业设计成果要全面概述了毕业设计思路、毕业设计成果形成过程、成果特点等；相关文档结构完整、要素齐全、排版规范、文字通畅，表述符合行业标准或规范要求。字数应不少于4000字。

2、毕业设计成果要能正确运用本专业的相关标准，逻辑性强，表达（计算）准确；引用的参考资料、参考方案等来源可靠；能体现本专业新知识、新技术、新工艺、新材料、新方法、新设备、新标准等。

3、学生毕业设计成果应表现为物化产品、软件、文化艺术作品、方案等形式。其中，表现形式为物化产品、软件、文化艺术作品的，须另附说明（内容包括毕业设计思路、毕业设计成果形成的过程及特点等）。学生毕业设计成果不得以论文、实习总结、实习报告等形式替代。

4、严禁剽窃、抄袭他人成果；不得与他人成果内容完全雷同或基本相同。

5、文本格式规范必须符合一下要求。

(1)使用 4纸,页面设置为左边距为3厘米,上、下边距和右边距为各为2.5厘米。正文统一为小四仿宋体,全文首行缩进2字符,行距为26磅。

(2)全文不要超过四级标题,文章标题为三号黑体加粗,居中,段后0.5行,副标题四号黑体,居中,段后1行,若文章无副标题,须将标题的段后间距设为1行;一级标题为四号仿宋体加粗,段后0.25行;二级标题为四号仿宋体,段后0.25行;三级标题为小四号仿宋体加粗,段后0.25行;四级标题为小四号仿宋体,段后0.25行。

(3)目录只显示三级目录,字体为小四仿宋体,行距为1.5倍行部距。页脚中插入页码,仿宋体六号居中。

(4)表格居中,标题仿宋体小四加粗居中,段后0.5行;表格的表头行为小四仿宋体正中,表格中的数据行为小四仿宋体,并需进行合理格式设置。图片标号仿宋体五号居中,段前、段后各0.25行。

(5)参考文献用样文中的规定格式,顶行,字体为五号仿宋体,行距为24磅。

6、承诺书中的签字和日期必须由本人亲笔签字,不得打印或代签。

学生毕业设计真实性承诺书

本人郑重承诺：我所递交的毕业设计材料，是本人在指导老师的指导下独立进行完成的；除文中已经注明引用的内容外，不存在有作品（产品）剽窃和抄袭他人成果的行为。对本设计的共同完成人所做出的贡献，在对应位置已以明确方式标明。若被查出有抄袭或剽窃行为，或由此所引起的法律责任，本人愿意承担一切后果。

学生（确认签字）： 签字日期：2019.10.18

指导教师关于学生毕业设计真实性审核承诺书

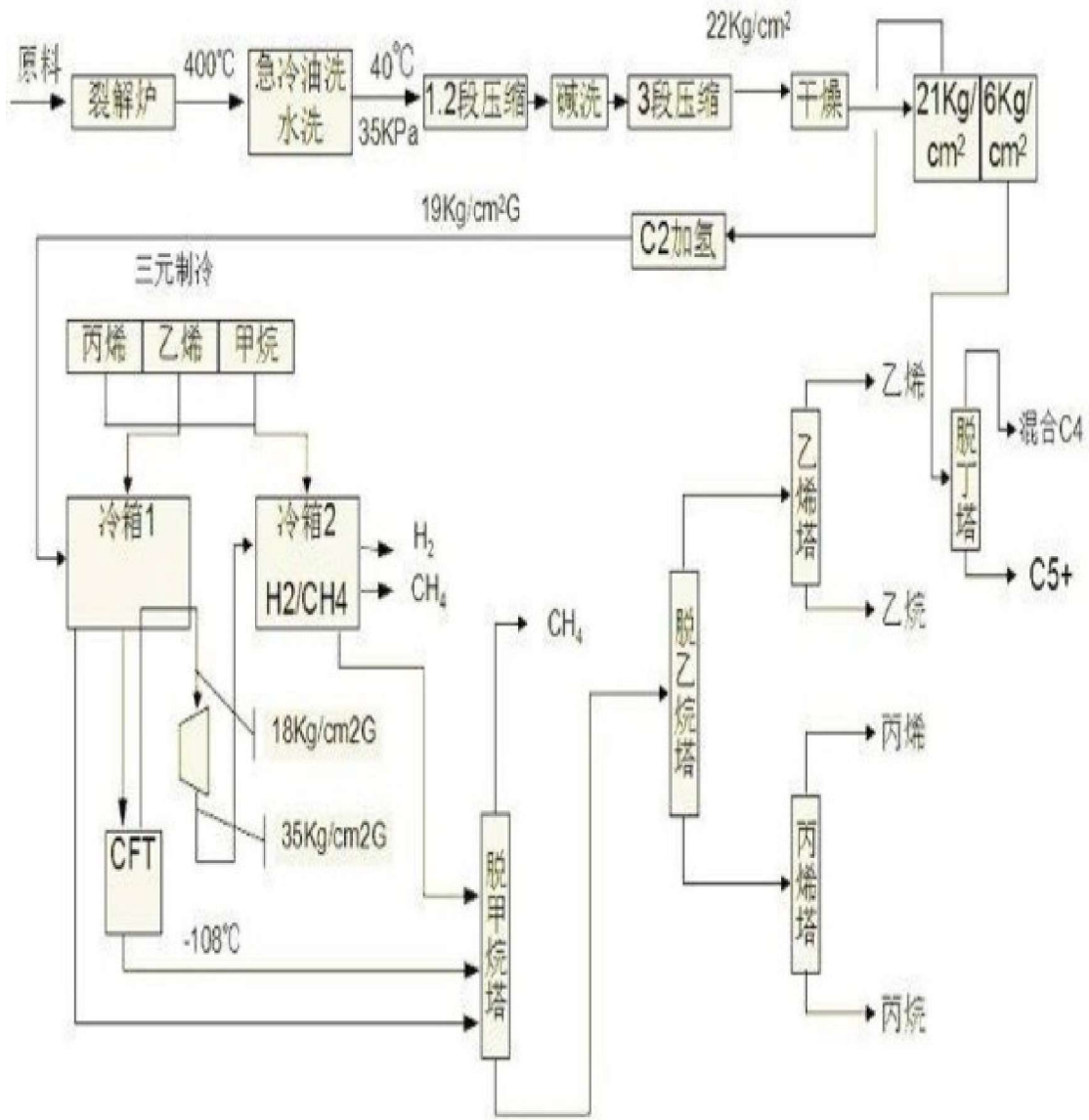
本人郑重承诺：已对该生递交的毕业设计材料中所涉及的内容进行了仔细严格的审核，其成果是本人在的指导下独立进行完成的；对他人成果的引用和共同完成人所做出的贡献在对应位置已以明确方式标明。不存在有作品（产品）剽窃和抄袭他人成果的行为。若查出该生所递交的材料有学术不端的行为，或由此所引起的法律责任，本人愿意承担一切责任。

指导教师（确认签字）： 签字日期：2019.10.22

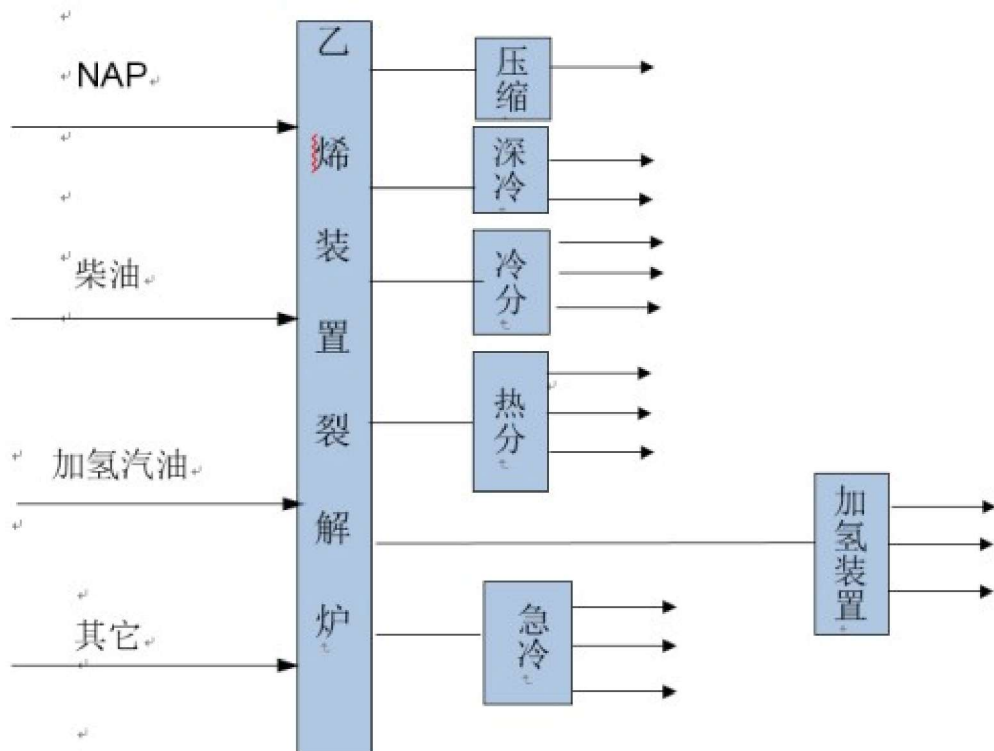
目录

一、成果简介	1
(一) 重质原料制烯烃流程	1

(二) 装置原理图	2
二、设计思路	2
(一) 流程方案的确定	2
1、鲁姆斯公司乙烯技术	2
2、林德公司乙烯技术	4
3、S 公司乙烯技术	5
4、裂解炉部分对比	5
三、设计过程	6
(一) 设计基础	6
1、氯乙烯的性质	6
(1) 物理性质	6
(2) 化学性质	7
2、裂解原料	7
(1) 汽态烃	7
(2) 液态烃	7
(二) 物料衡算	8
1、已知数据	8
2、物料衡算	8
(三) 装置原理图	9
四、成果特点	9
五、收获与体会	10
(一) 收获	10
(二) 致谢	10
参考文献	12
年产12万吨疏-5型聚氯乙烯合成工艺设计	
一、成果简介	
(一) 重质原料制烯烃流程	



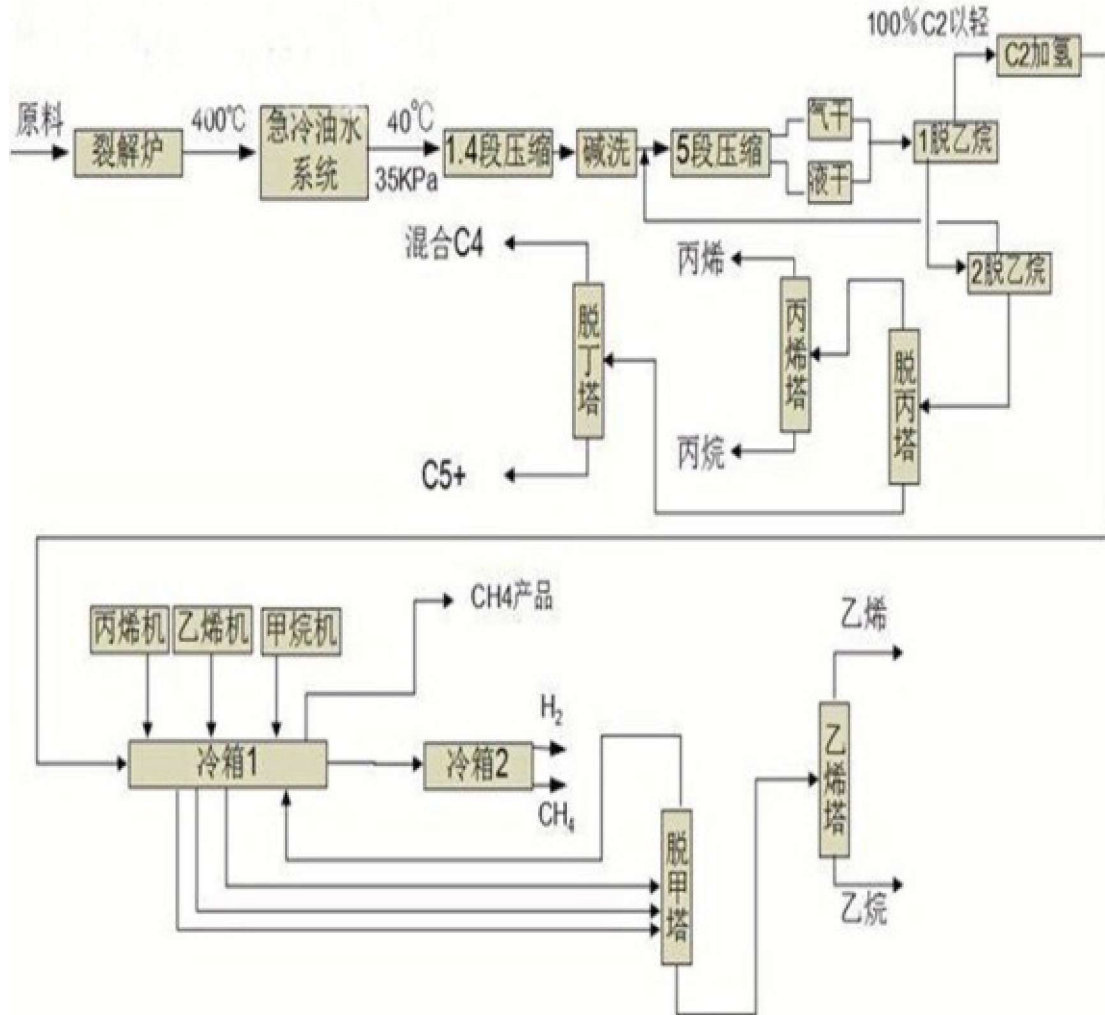
(二) 装置原理图



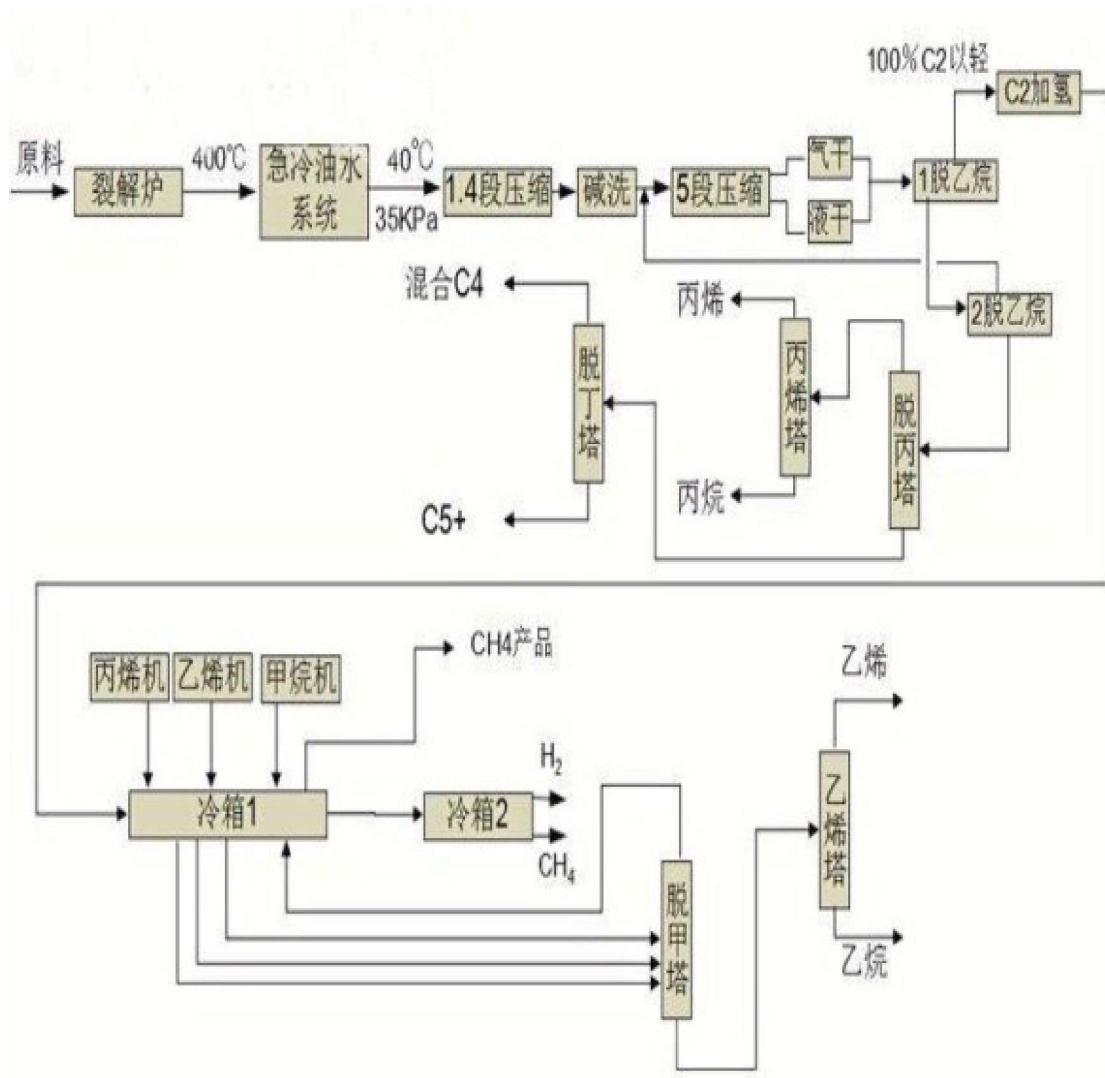
二、设计思路

(一) 流程方案的确定

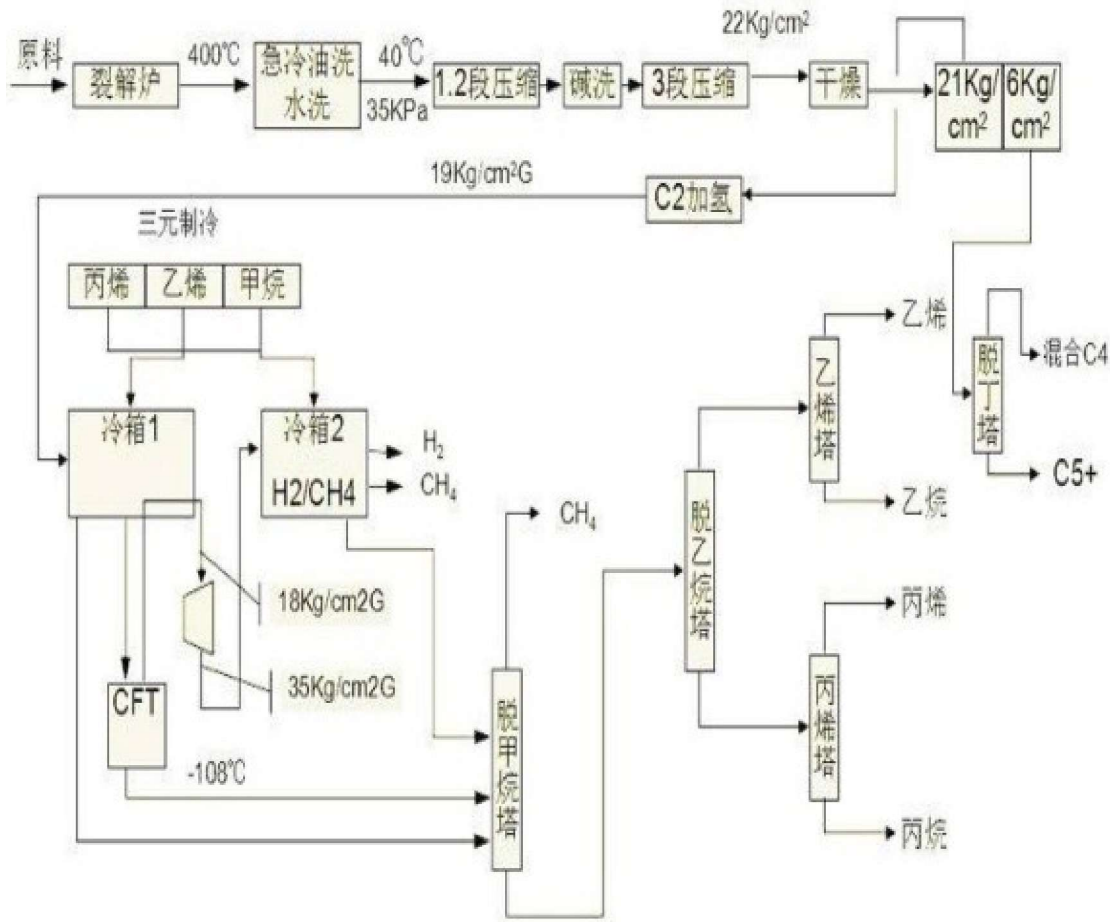
、鲁姆斯公司乙烯技术



、林德公司乙烯技术



公司乙烯技术



、裂解炉部分对比

专 利 商	林德 ()	斯通 - 韦伯斯特 ()
裂 解 炉 型	r r 型	M型
裂 解 炉 烧 嘴	裂解炉烧嘴采用自吸式燃气烧嘴，分别从底部和侧壁低，要求 < 。底部共有四十八个自吸式燃气烧嘴，热负荷提供量百分之六十七；侧壁共一百二十八个自吸式燃气烧嘴，每侧各有两排，热负荷提供量为百分之三十四	裂解炉全部采用自吸式燃气烧嘴，全部采用底部低，要求 < ，裂解炉共二十四底部自吸式燃气烧嘴
裂 解 炉 配 置	七台 r r 型的裂解炉，六台正常使用，一台用作备用，七台裂解炉都可以裂解石脑油，两台可以裂解，三台可以裂解，三台可以裂解气体原料，裂解的五台裂解炉都可以采用二次注汽方案。特别是可独立操作的有两个辐射段炉膛，可以同时进行裂解两种不同类型的原料，或者在裂解条件不同的情况下完成裂解操作。采用双程直立排布的辐射炉管，排布型式为，即 型，每个辐射炉管出口单独连接一个，即线性急冷锅炉，每十二个 组成一个	一台 M型裂解炉，以乙烷作为裂解循环。只有一个辐射室，而且炉管是单排布置，排布形成M型变径，由进至出，炉管管径逐渐变大。每个炉管出口分别连接一个。裂解炉热效率

	组, 每台炉八组。裂解炉热效率百分之九十四, 裂解炉操作弹性百分之六十到百分之一百一。	百分之九十四, 裂解炉操作弹性百分之六十到百分之一百一。
烧焦形式	蒸汽 / 空气烧焦的形式, 清焦气最终引至烧焦罐	蒸汽 / 空气烧焦的形式, 清焦气最终引至烧焦罐或者引至返炉膛

专利商林德 (LINDE) 斯通 - 韦伯斯特 (S&W)

裂解炉型 PyroCrack1.1型 USC.12M型

裂解炉烧嘴裂解炉烧嘴采用自吸式燃气烧嘴, 分别从底部和侧壁低NOx, 要求NOx < 100mg/Nm³。底部共有四十八个自吸式燃气烧嘴, 热负荷提供量百分之六十点七; 侧壁共一百二十八个自吸式燃气烧嘴, 每侧各有两排, 热负荷提供量为百分之三十四。裂解炉全部采用自吸式燃气烧嘴, 全部采用底部低NOx, 要求NOx < 90mg/Nm³, 裂解炉共二十四个底部自吸式燃气烧嘴

裂解炉配置七台PyroCrack1.1型的裂解炉, 六台正常使用, 一台用作备用, 七台裂解炉都可以裂解石脑油, 两台可以裂解AGO, 三台可以裂解HTO, 三台可以裂解气体原料, 裂解AGO/HTO的五台裂解炉都可以采用二次注汽方案。特别是可独立操作的有两个辐射段炉膛, 可以同时进行裂解两种不同类型的原料, 或者在裂解条件不相同的情况下完成裂解操作。采用双程直立排布的辐射炉管, 排布型式为24-12, 即2-1型, 每个辐射炉管出口单独连接一个LQE, 即线性急冷锅炉, 每十二个LQE组成一个组, 每台炉八组。裂解炉热效率百分之九十四, 裂解炉操作弹性百分之六十到百分之一百一。一台USC.12M型裂解炉, 以乙烷作为裂解循环。只有一个辐射室, 而且炉管是单排布置, 排布形成M型变径, 由进至出, 炉管管径逐渐变大。每个炉管出口分别连接一个USX。裂解炉热效率百分之九十四, 裂解炉操作弹性百分之六十到百分之一百一。

烧焦形式蒸汽 / 空气烧焦的形式, 清焦气最终引至烧焦罐蒸汽 / 空气烧焦的形式, 清焦气最终引至烧焦罐或者引至返炉膛

三、设计过程

(一) 设计基础

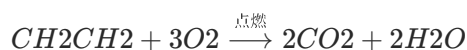
1、氯乙烯的性质

(1) 物理性质

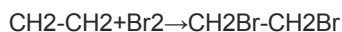
乙烯是没有颜色、稍有气味的气体, 密度为1.25g/L, 比空气密度略小, 难溶于水。氯乙烯又名乙烯基氯 (Vinyl chloride), 为无色、易液化气体, 是一种应用于高分子化工的重要的单体, 可由乙烯或乙炔制得, 临界温度15.15°C, 沸点-13°C, 临界压力5.57MPa, 相对密度2.2%。氯乙烯如果长期吸入和接触很可能引发肝癌等疾病, 是有毒物质。它与空气可以形成爆炸混合物, 爆炸极限比较小, 体积比为3.6%~33%, 在加压的情况下就更容易爆炸, 特别是贮运时, 必须用容器严格的密闭保存, 且必须要氮封, 而且应该加入少量阻聚剂, 以防聚合发生。

(2) 化学性质

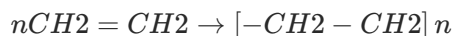
氧化性



加成反应



聚合反应



2、裂解原料

(1) 汽态烃

(2) 液态烃

表压缩分离部分对比

专利商	林德 (LINDE)	斯通 - 韦伯斯特 (S&W)
裂解气压缩机系统	采用五段压缩体系, 而且脱乙烷流程必须要在五段后前。	采用五段压缩体系, 而且脱丙烷必须在四段后, 加氢必须在五段出口。
碱洗系统	采用四段碱洗体系, 采用板式塔, 浮阀塔盘	采用三段碱洗体系, 采用板式塔, 塔盘使用抗堵性能好的PIPPLE。
乙炔加氢系统	乙炔反应器采用一台等温列管式反应器, 具有很好的优点, 如表面积大、低压降等。不另设备用反应器, 而是前设保护床, 而且反应器还设有甲醇循环冷却系统。加氢组分主要为碳二以轻组分。	乙炔反应器采用三个绝热串联的反应器, 前设保护床, 而不另设备用反应器。加氢组分主要为碳三以轻组份。
深冷分离	采用常规深冷分离	采用相对较低成本的H ₂ S分离技术, 使乙烯组分与氢气及甲烷在相同的压力下分离温度提高二十度, 降低冷量消耗。

专利商林德 (LINDE) 斯通 - 韦伯斯特 (S&W)

裂解气压缩机系统采用五段压缩体系, 而且脱乙烷流程必须要在五段后前。采用五段压缩体系, 而且脱丙烷必须在四段后, 加氢必须在五段出口。

碱洗系统采用四段碱洗体系, 采用板式塔, 浮阀塔盘采用三段碱洗体系, 采用板式塔, 塔盘使用抗堵性能好的PIPPLE。

乙炔加氢系统乙炔反应器采用一台等温列管式反应器, 具有很好的优点, 如表面积大、低压降等。不另设备用反应器, 而是前设保护床, 而且反应器还设有甲醇循环冷却系统。加氢组分主要为碳二以轻组分。乙炔反应器采用三个绝热串联的反应器, 前设保护床, 而不另设备用反应器。加氢组分主要为碳三以轻组份。

深冷分离采用常规深冷分离采用相对较低成本的H₂S分离技术, 使乙烯组分与氢气及甲烷在相同的压力下分离温度提高二十度, 降低冷量消耗。

二 物料衡算

离心机物料平衡表

序号品名进料量 (kg) 出料量 (kg)

1 PVC 16911 16741. 9

损失169.11

2 VCM 2.47 2.47

3 水、助剂 30349.6 26605.15

1、已知数据

塔顶数据: 75 ~ 0°C 塔底温度: 底 110°C

出汽提塔的VCM为50 m

收率: 99.5% 产量为13.1万吨/年

年工作时间数: 000h PVC含水量: 0.3%

2、物料衡算

① PVC的进料量

每小时生产纯干: $13.1 \times 10^7 \times (1 - 0.003) / 000 = 16325.75 \text{ kg/h}$

考虑以下各步收率

汽提塔 : 99.5% 离心机 : 99% 沸腾床 : 99% 包装 : 9 .5%

故汽提塔进料中含PVC

GPVC 16325. / 0.995 0.99 0.99 0.9 5 16996.6kg

以PVC为基准转化系数16996.6/20642.3

② 水、助剂的量

水、助剂 : (16996/20642.3) 36 60.77 30349.6kg/h

③ VCM的量

VCM : (16996/20642.3) 405.26 333.67kg/h

④ 热量计算

a.取塔顶温度为 0°C , 塔底温度为110°C

对于VCM 平均 (0+100) / 2 95°C

∴出料中VCM : 333.67-331.2 2.47kg/h

出料中PVC 16996 0.995 16911kg/h

损失PVC 4.9 kg/h

三 装置原理图

原料NAP

原料加氢汽油

原料柴油

其它原料

乙烯裂解装置

压缩装置

深冷装置

冷分装置

热分装置

急冷装置

加氢装置

四、成果特点

本设计立足于生产实际,对比了国内外乙烯的发展状况、趋势以及对鲁姆斯公司、林德公司和SW公司的乙烯工艺做了详细的对比,收集了全国有关乙烯裂解装置的相关资料为设计的主要理论依据。因为乙烯装置是石油化工的核心装置,所以乙烯非常大一部分用做生产聚乙烯产品,另外一部分用于生产二氯乙烷和乙二醇,少量部分用来生产苯乙烯、乙苯等其他化工产品。由乙烯装置生产的 三烯三苯,即乙烯、丙烯、丁二烯及苯、甲苯、二甲苯,是生产合成树脂、合成纤维、合成橡胶三大合成材料及各种有机化工原料的基础化工原料。总体上,一个国家石油化学工业的发展水平高低也是由乙烯工业的整体发展水平代表了。从石油中的轻油馏分与蒸汽混合后经高温触媒裂解为乙烯丙烯和丁二烯等石化工业原料;将天然气液化后以分馏法分离甲烷和乙烷然后将乙烷与蒸汽混合后经高温触媒裂解为乙烯。

五、收获与体会

(一) 收获

在上学期期间我感觉毕业设计是我最大的成就之一。刚开始自己什么都不懂,我面对这次专业性较强的设计时,我是一头雾水,不知道毕业设计需要干什么工作,电脑用的也比较少,连基本的编辑也不会,自己也不会查阅文献什么的,后来结果跟老师交流,也跟自己的同学沟通交流了很多,才摸清了毕业设计的大致工作流程,接下来查阅文献,很据任务书进行毕业设计方案的书写,进而进行整个流程的计算,最后再进行结果论证,我确实感受到了理论与实践结合的是非常不容易的,也深深体会到了自己理论知识的有限性,去解决实际中各种问题的困难性。我们

也从这次的工业设计中认识到,我们所学的知识结构还不完善,对设计对象的理解还停留在课本上,学无止境,我们必须通过不断地学习,完善自己的知识结构,也要学会实际与理论相结合,将实际当中事物的方方面面包括经济成本方面和生产安全性,考虑进实际的工业设计中。

通过本次的设计,让我认识到进行一个化工结构单元的设计并非像课程上学的那么简单,而是十分复杂的,它包含了对处理物料的物性分析、精馏塔塔板数的确定、进料板位置的确定、最佳回流比的确定、精馏塔的设计、换热器和泵的选择等方方面面的知识,是对我们课本所学内容的综合考察。同时,在进行设计的过程中,我也遇到了一些问题,通过与同学交流,询问问老师,查阅相关文献得到了——地解决,增强了我解决困难和查阅文献的能力,总之,通过这次的设计感觉收获很大,在以后的学习中会更加努力地学习化工专业知识,学到更多的内容。

(二) 致谢

本设计的完成首先要感谢指导老师贾老师对我的悉心指导和同学及师兄师姐的帮助!在本次设计过程中,每当遇到问题时,都是老师不辞辛苦、不耐烦的给予讲解,这样我才能顺利完成此次毕业设计。从毕业设计选题到找上网寻资料查阅文献、收集资料直至设计的修改,都离不开老师和同学的帮助。

在设计期间,贾老师投入了大量的时间与精力,尽心尽力的指导我以及对设计提出相关修改建议。春蚕到死丝方尽,蜡炬成灰泪始干,老师为我们的付出艰辛,我看在眼里,学在行动上,秉承吃苦耐劳,奋发向上,激流勇进的原则,在设计中,我学会自主思考,理论与实践得到了锻炼。老师严谨的治学精神深深影响我,以及对我谆谆教诲铭记于心,在此我由衷地感谢老师对我的设计及学习上的帮助与指导!

最后,我还要真心的感谢我们一起进行毕业论设计的小组同学们,感谢你们给我这次难忘且愉快的毕业设计过程,正是由于你们一直这样不耐烦的帮助及支持,才能使我最终克服这么多的困难和疑惑,非常顺利的完成了这次我这一辈子都会受益的毕业设计。衷心的希望你们顺利毕业,以后工作顺利。

参考文献

- 1 蔡强.我国合成树脂供需状况分析 .中国石油和化工经济分201 4 3 54-55.
- 2 蓝凤祥.世界聚氯乙烯工业技术进展 2001 .聚氯乙烯 201 5 7-14.
- 3 高安全.王迪.崔金海主编.化工设备机械基础(第一版)北京 化学工业出版社 2017.
- 4 张强.悬浮法PVC的生产和发展 .聚氯乙烯 2017 3 26-27.
- 5 贺匡国主编.化工容器及设备的简明设计手册(第一版)化学工业出版社 2015.
- 6 马金才 李岩.氯碱聚氯乙烯生产工艺 新疆:轻工职业技术学院精品课 201 .3.
- 7 刘岭梅.乙烯氧氯化法氯乙烯技术进展 .中国氯碱 2017 4 14-15.

指 标

疑似剽窃文字表述

1. 毕业设计成果要全面概述了毕业设计思路、毕业设计成果形成过程、成果特点等;相关文档结构完整、要素齐全、排版规范、文字通畅,表述符合行业标准或规范要求。
2. 90mg/Nm³, 裂解炉共二十四底部自吸式燃气烧嘴 裂解炉配置七台PyroCrack1.
3. 采用双程直立排布的辐射炉管,排布型式为24-12,即2-1型,每个辐射炉管出口单独连接一个LQE,即线性急冷锅炉,每十二个LQE组成一个组,每台炉八组。裂解炉热效率百分之九十四,裂解炉操作弹性
4. 辐射室,而且炉管是单排布置,排布形成M型变径,由进至出,炉管管径逐渐变大。每个炉管出口分别连接一个USX。裂解炉热效率百分之九十四,裂解炉操作弹性
5. 采用五段压缩体系,而且脱丙烷必须在四段后,加氢必须在五段出口。碱洗系统采用四段碱洗体系,采用板式塔,浮阀塔盘采用
6. 段碱洗体系,采用板式塔,塔盘使用抗堵性能好的PIPPLE。乙炔加氢系统乙炔反应器采用一台等温列管式反应器,具有很好的优点,如表面积大、低压降等。

反应器还设有甲醇循环冷却系统。加氢组分主要为碳二以轻组分。乙炔反应器采用三个绝热串联的反应器, 前设保护床, 而不另设备用反应器。加氢组分主要为碳三以轻组份。深冷分离采用常规深冷分离采用相对较低成本的H₂S分离技术, 使乙烯组分与氢气及甲烷在相同的压力下分离温度提高二十度, 降低冷量消耗。

说明: 1.指标是由系统根据《学术论文不端行为的界定标准》自动生成的

2.红色文字表示文字复制部分 绿色文字表示引用部分 棕灰色文字表示作者本人已发表文献部分

3.本报告单仅对您所选择比对资源范围内检测结果负责

4.Email : amlc_cnki.net

 [h //e. ei o.com/ /3194559 73](https://e.ei.o.com/319455973)

 [h // . .com/CN I kycx](https://.com/CN1kycx)

[h //check.cnki.net/](https://check.cnki.net/)