



湖南石油化工职业技术学院  
Hunan Petrochemical Vocational Technology College

## 学生毕业设计成果

设计题目： 20 钢管对接在水平固定位置氩电联焊的操作技巧

专业名称： 焊接技术与自动化

班级名称： 焊接 3171 班

学生姓名： 郭彦兴


指导教师： 黄永锋

责任领导： 蒋丹

二零一九年十一月

### 学生毕业设计成果说明书真实性承诺书


本人郑重承诺：我所递交的毕业设计材料，是本人在指导老师的指导下独立进行完成的；除文中已经注明引用的内容外，不存在有作品（产品）剽窃和抄袭他人成果的行为。对本设计的共同完成人所做出的贡献，在对应位置已以明确方式标明。若被查出有抄袭或剽窃行为，或由此所引起的法律责任，本人愿意承担一切后果。

学生（确认签字）：

签字日期：2019.11.05

### 指导教师关于学生毕业设计成果说明书真实性审核承诺书

本人郑重承诺：已对该生递交的毕业设计材料中所涉及的内容进行了仔细严格的审核，其成果是本人在的指导下独立进行完成的；对他人成果的引用和共同完成人所做出的贡献在对应位置已以明确方式标明。不存在有作品（产品）剽窃和抄袭他人成果的行为。若查出该生所递交的材料有学术不端的行为，或由此所引起的法律责任，本人愿意承担一切责任。

指导教师（确认签字）：

签字日期：2019.11.05

# 目 录

一、 成果简介 .....	4
二、 设计思路 .....	4
(一)选题背景.....	4
(二) 氩电联焊简介.....	4
1.工艺原理 .....	4
2.氩电联焊的特点.....	5
三、 设计过程 .....	5
(一)水平固定管焊接特点 .....	5
1、 水平固定管焊接缺陷的产生部位.....	5
2、 焊接常见的缺陷原因.....	6
3、 操作工艺的缺陷.....	6
(二)防止水平固定管焊接缺陷的措施 .....	6
1、 焊接操作的措施.....	6
2、 焊接材料的选择和加强对焊接工人的管理.....	6
3、 焊接工艺的措施.....	7
(三) 20 钢管的焊接性.....	7
1、 20 钢简介.....	7
2、 20 钢的焊接性.....	7
3、 焊前准备.....	8
4、 选取焊接工艺参数.....	8
5、 打底层的操作.....	8
6、 盖面层的焊接.....	9
7、 注意事项.....	10
四、 成果特点 .....	10
五、 收获与体会 .....	10
参考文献: .....	11

## 20 钢管对接在水平固定位置氩电联焊的操作技巧

### 一、成果简介

“氩电联焊”通俗来说是采用氩弧焊与手工焊条电弧焊两种焊接方法一前一后进行组合焊接的简称。焊接步骤是打底焊、盖面层和填充层。打底焊时将其分成两个半圆按照一定的顺序进行焊接，当其仰焊位置在中心点的时候，在坡口的底部将电弧点燃，将它熔化成熔池，用一样的方式在另一个接头进行焊接。要注意在其焊接到立焊位置时候，就需要用断弧焊接的方式来避免因温度升高而产生焊瘤子的问题。盖面一层是在仰焊位置刚过中心点的下坡口来施焊，通过将两侧坡口的边角熔化，实现适合的焊缝宽度，选择连弧或者断弧的方法焊接盖面层。

本次设计采用的是：管件材质为 20 钢，管件的规格为  $\Phi 60\text{mm} \times 5\text{mm} \times 100\text{mm}$ ，坡口角度  $30^\circ$ 。将管件坡口表面及坡口附近（以离坡口边缘的距离计）每侧 20mm 范围内的碳氢化合物及其它有害杂物应清理干净，坡口的钝边留 1mm。氩气的纯度  $\geq 99.99\%$ ，喷嘴直径 11mm，使用  $\Phi 2.5\text{mm}$  的钨钨极，端部打磨成圆锥形，钨极的伸出长度 5mm。氩弧焊焊丝采用 H08Mn2SiA，手工焊焊条采用 E5015，两者直径均为 2.5mm，通过外观检测与射线探伤检测结果表明焊缝无缺陷。

### 二、设计思路

#### （一）选题背景

20 钢管的材质为 20 钢属于优质碳素结构钢特性及适用范围：它的强度要比 15 号钢高，很少淬火，没有回火脆性。冷变形塑性高、电弧焊和接触焊的焊接性能好，气焊时厚度小，外形的要求比较严格或形状复杂的制件上容易产生裂纹。

#### （二）氩电联焊简介

“氩电联焊”通俗来说是采用氩弧焊与手工焊条电弧焊两种焊接方法一前一后进行组合焊接的简称。焊接步骤是打底焊、盖面层和填充层。打底焊时将其分成两个半圆按照一定的顺序进行焊接，当其仰焊位置在中心点的时候，在坡口的底部将电弧点燃，将它熔化成熔池，用一样的方式在另一个接头进行焊接。要注意在其焊接到立焊位置时候，就需要用断弧焊接的方式来避免因温度升高而产生焊瘤子的问题。盖面

一层是在仰焊位置刚过中心点的下坡口来施焊，通过将两侧坡口的边角熔化，实现适合的焊缝宽度，选择连弧或者断弧的方法焊接盖面层。

### 1. 工艺原理

氩电联焊是使用氩弧焊焊接焊缝的底部，再用手工电弧焊进行填充与盖面的焊接方法。焊接时要对管材环向对接焊缝确定出各个焊接区的角度以及位置，再确定所需要的参数：比如预热的温度、焊接的温度、电流、电压、焊接脉冲、氩气的流量等，它综合了两种焊接方式的优点，更加能够保证工程的质量。

### 2. 氩电联焊的特点

焊接的质量好：根据焊接工艺评定选择合适的焊丝、钨极、焊接工艺参数以及纯度符合要求的保护气体，能够使焊缝的根部得到良好的融合，当进行射线探伤时，合格率明显高。效率高：同一焊工采用氩电联焊工艺和手工电弧焊工艺焊接同样的焊口，氩电联焊的焊接效率是手工电弧焊焊接效率的2~4倍，是氩弧焊的1~2倍，明显的缩短了工期。成本低：经综合测定发现，氩电联焊比手工电弧焊可以降低施工综合成本10%~20%，比氩弧焊可以降低施工综合成本5%~15%，而且焊口成型好，返修率低，降低了综合成本。

## 三、设计过程

### (一) 水平固定管焊接特点

水平固定管的焊接是指被焊接的管件放在水平位置或近似水平的位置焊接，水平固定管的焊接方式可以分成仰焊、仰立焊、立焊、立平焊、平焊等这五个步骤，焊接位置的选择取决于焊接的空间结构，一般的水平固定管焊接在仰焊位置是温度较高，平焊位置时温度较低，温度的均衡调节影响着焊接的成败，在进行焊接时，第一层的焊接很容易出现问题，如表面不平，焊缝间有夹渣、缩孔、未焊透。在焊接工作中水平固定管的对接难度最大，在焊接时要掌握一定的焊接方法技巧。

#### 1、水平固定管焊接缺陷的产生部位

焊接时仰焊位置容易出现熔合不足、焊接程度不够等，在进行仰立焊时易产生气孔和缩孔，在立焊位置可能会出现焊肉过多、成型不稳定等问题，在焊接到立平焊与

立焊位置时易出现的问题相类似，在接头位置也容易产生缩孔。

## 2、焊接常见的缺陷原因

在焊接中最常见的焊接缺陷有气孔、夹渣、未焊透。常见的产生气孔是在焊接时，熔池中的气泡没有及时逸出而冷却成气孔。夹渣是在操作不规范时引起的焊缝中有熔渣现象，造成夹渣的原因有钢板坡口角度过小，熔渣不易出来；再次焊接时对上一次熔渣的残留清理不彻底，使得后一次的焊接有熔渣。未焊透是说焊接的接头部位和根部没有熔透，造成焊接金属和原材料之间留下空隙。造成未焊透的原因有预焊时钢板的坡口角度小、坡口不正有错口等。

## 3、操作工艺的缺陷

严格地根据焊接工艺来进行水平管施焊是焊接工作顺利完成的重要前提，在仰焊位置时，引弧点要超过中心线 5~10mm，焊条角度要和仰焊部位形成 80°~90°，在坡口处引弧时要先进行预热，焊条的角度也要随着焊缝空间位置做不同的变化，如果在实际操作中，没有严格的根据焊接工艺的要求去做，会导致夹渣的问题。在进行仰焊接头时，用长弧在焊接的起点要先进行预热处理，再用电弧在开始处形成坡口，然后在接头处将焊条顶穿熔孔，在立焊部位接头时，一般规定立焊在原熔池前 5~10 毫米处引弧，在原熔池部位将电弧压低，等到铁水在熔孔中透过背面时，向前移动焊条。这些步骤操作不当，容易出现缩孔现象，造成施工缺陷。

### (二) 防止水平固定管焊接缺陷的措施

#### 1、焊接操作的措施

将坡口两边的油迹、锈迹清理干净。在坡口内侧引弧，注意对于淬硬性大的材料禁止在非焊接部位操作。焊接电流的选择与焊条的直径和焊接空间位置成正比，在对焊条的选择方面主要考虑焊接管的材料，再结合技术性能、工艺性能和机械性能综合考虑，选择外观整齐、材料均匀、无锈蚀脱落等问题。

#### 2、焊接材料的选择和加强对焊工的管理

保证焊接成功的第一道工序就是原材料要合格，在进行购买时要选择正规厂家生产的钢板，还要查看其材料质量证明书，还要检查材料的表面是否有裂纹和分层的现

象，对焊接材料进行清洁时要注意，不能出现水、油迹、锈蚀等现象，这些不确定因素会很严重的影响施工质量，气孔、夹渣等问题也会因为这一缺陷产生。在焊接人员的选择上要查看焊接人员的是否拥有技能资格证。

### 3、焊接工艺的措施

最常见的焊接工序分为打底层、盖面层和填充层。在进行打底焊接时要将两个半圆按照一定的顺序进行焊接，当焊接在仰焊位置处于中心点时，在坡口的根部把电弧点燃，熔化成熔池，用一样的方法在另一个接口进行焊接。注意焊接到立焊位置时，需要用断弧焊来避免因为温度过高而产生的焊瘤问题。盖面层是在仰焊刚过中心点的下坡口施焊，通过将两侧坡口的角熔化，实现完美的焊缝宽度，可以选择连弧焊接和断弧焊接的方式来对盖面层进行焊接。

### （三）20 钢管的焊接性

#### 1、20 钢简介

碳钢是对含碳量质量百分比介于 0.02%至 2.11%之间的铁碳合金的统称。钢的化学成分可以有很大变化，只含碳元素的钢称为碳素钢(碳钢)或普通钢；在实际生产中，钢往往根据用途的不同含有不同的合金元素，比如：锰、镍、钒等等。按碳含量高低分类：低碳钢：碳含量一般低于 0.25%；中碳钢：碳含量一般为 0.25%~0.60%；高碳钢：碳含量一般高于于 0.60%。

按金相组织分类：退火状态的：a、亚共析钢；b、共析钢；c、过共析钢(珠光体+渗碳体)；d、莱氏体钢(珠光体+渗碳体)。正火状态的：a. 珠光体钢；b. 贝氏体钢；c. 马氏体钢；d. 奥氏体钢。

20 号钢是优质碳素结构钢，含碳量 0.17~0.23%，20 号钢的机械性能优于 A3(Q235),20 号钢的屈服极限为 410MP。20 钢的化学成分：C: 0.17%~0.23%，Si: 0.17%~0.37%，Mn: 0.35%~0.65%，Cr≤0.25%，Ni≤0.3%，Cu≤0.25%。

#### 2、20 钢的焊接性

20 钢的焊接性能很好，在一般的环境下都可以进行焊接，当环境温度低于-5℃时就要进行预热，当板的厚度大于 20mm 时，需要进行预热，然后在焊后进行消除应

力的热处理。20 钢一般情况下不会产生裂纹，但在不同牌号的材料焊接下有可能会产生裂纹。

### 3、焊前准备

管子的材质为 20 钢，管件的规格是  $\Phi 60\text{mm} \times 5\text{mm} \times 100\text{mm}$ ，坡口的角度为  $30^\circ$ （见图 1）。将管件坡口 20mm 范围的内外表面清理干净，坡口的钝边要留 1mm。氩气的纯度要  $\geq 99.99\%$ ，喷嘴孔径 10mm，使用  $\Phi 2.5\text{mm}$  的钨钨极，钨极伸出长度 5mm 左右。焊丝采用 H08Mn2SiA，焊条采用 E5015，焊材的规格均为 2.5mm，焊条根据规定的时间和温度烘干后，放入保温筒中备用。

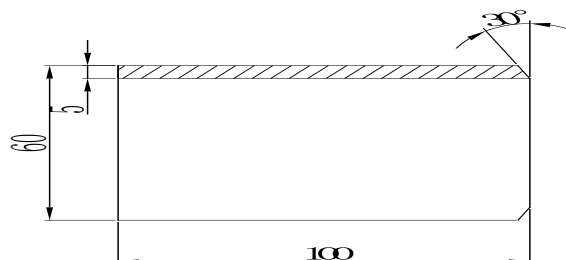


图 1 钢管坡口示意图

### 4、选取焊接工艺参数

表 1 焊接工艺参数表

焊层	焊接材料		电源极性 (直流)	焊接 电流 /A	焊接电 压 /V	焊接速度 /cm · min <sup>-1</sup>
	型号	规格 $\Phi$ /mm				
打底层	H08Mn2SiA	2.5	正接	80~90	11~14	7~9
盖面层	E5015	2.5	反接	65~75	18~21	6~8

### 5、打底层的操作

(1) 在进行打底层焊接时，为了增强其操作稳定性，可以把焊枪喷嘴的边缘靠在管材坡口内侧作为支点，焊枪进行左右摆动，沿着管件的坡口向前移动焊接。钨极



与焊件的角度保持在  $70^\circ$ ，焊丝与钨极的角度一般为  $90^\circ$ （见下图）。

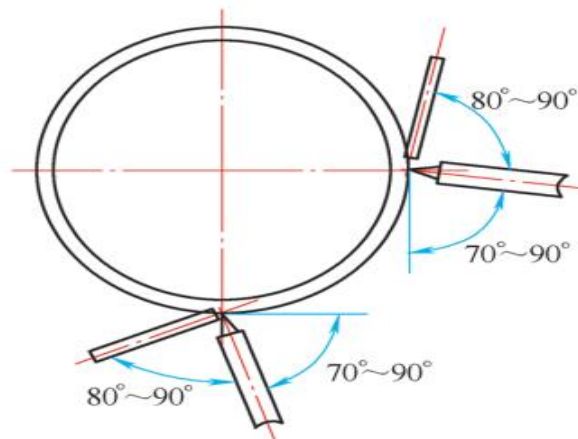


图2 打底层时焊枪角度示意图

(2) 焊接操作：起弧后，把电弧长度控制在  $1\text{mm}$ ，焊丝要一直位于位于电弧的前面，使它处在气体的保护范围之内。等到起焊位置形成了熔池并且出现熔孔，便开始送丝。送丝的时候，要紧紧的贴在坡口的根部，送丝要均匀均匀。送丝的时候，要注意焊丝与焊枪角度，避免钨极碰上焊丝造成“打棒”。为了避免产生未焊透，应延长电弧在熔孔两端的停顿时间，焊枪左右摆动要平稳，送丝速度均匀，需要停焊收弧时要将电弧引到坡口的内侧在去熄灭。

## 6、盖面层的焊接

(1) 先把打底层清理干净，然后在进行焊接盖面层。

(2) 把握好焊条的角度（见下图），适当的延长电弧在坡口两侧的停留时间，防止产生咬边以及未熔缺陷。

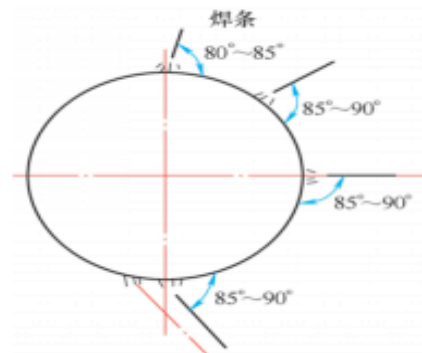


图3 盖面层时焊条角度示意图

(3) 操作时，要使新的熔池压住上一个熔池的三分之二，打点一定要精准、到位，避免出现脱节和超高现象。

## 7、注意事项

- (1) 定位焊应采用与第一层相同的焊接工艺。
- (2) 管件坡口 20mm 范围内外表面都要清理干净。
- (3) 焊接过程中，如果遇到钨极断头现象，要立即停止操作，处理干净。
- (4) 劳保用品穿戴齐全，避免对人体造成伤害。

## 四、成果特点

每一个好焊缝都与电流、电压、焊接角度及焊接手法等都有着重要的关系。焊接时要掌握好熔孔的大小和熔池温度。只要能够完全按照焊接工艺进行焊接，就能有效的避免焊接缺陷，最后得到成形美观的焊缝。水平固定管焊接的焊缝是环形的，所以焊接时焊条与焊丝的角度变化都是很大的，也很容易造成焊接缺陷。为了避免焊接缺陷产生，这就需要改进焊接工艺的过程了，要从材料的购买、焊接操作工艺、各部位焊接点注意事项方面严格按照规定进行，实现行业的进步。

## 五、收获与体会

焊接是安装制造期间的一项关键工作，其质量的好坏直接影响到产品的安全运行和使用寿命。在未来的各行业制造中，如何能够提高焊接的质量，避免常规缺陷的产生，焊接质量控制是一项关键工作，质量的好坏与效率的高低是直接能够影响产品的安全运行和制造工期。

在当今这个社会焊接技术起到了很重要的作用，为了把焊接质量和性能能够有所提高，有一个非常至关重要的因素，那就是要正确的去选择焊接的各项参数，制定出合理的焊接工艺，并且要严格的取按照焊接工艺来执行。

## 参考文献：

- [1] 天津市机电工业总公司. 电焊工必读[M]. 天津：天津科学技术出版社，2001.
- [2] 戚维明. 全面质量管理[M]. 3 版. 北京：中国科学技术出版社，2010.
- [3] 中国石油天然气集团公司人事服务中心编写. 电焊工[M]. 东营：中国石油大学出版社，2007.
- [4] 陈祝年. 焊接工程师手册[M]. 北京：机械工业出版社，2002.