



湖南石油化工职业技术学院

Hunan Petrochemical Vocational Technology College

## 学生毕业设计成果

成果题目：中石化长岭炼化烷基化变电所系统设计  
(电源进线、母线、电压互感器二次接线图设计)

专业名称：电气自动化

班级名称：电气 3172 班

学生姓名：万子利

指导教师：彭建新

责任领导：蒋 丹

二零一九年十一月

## 成果报告书要求

1、成果报告书要全面概述了毕业设计实施的全过程并总结了毕业设计的收获、作品（产品）特点等；表述要符合行业或企业标准的要求。字数应不少于 4000 字。

2、一般应以产品设计、工艺设计、方案设计等方式呈现，不得以论文、实习总结、实习报告等方式呈现的。

3、严禁剽窃、抄袭他人成果；不得与他人成果内容完全雷同或基本相同。

4、文本格式规范必须符合一下要求。

(1)使用 A4 纸，页面设置为左边距为 3 厘米，上、下边距和右边距为各为 2.5 厘米。全文首行缩进 2 字符，行距为 26 磅。

(2)全文不要超过四级标题，文章标题为三号黑体加粗，居中，段后 0.5 行，副标题小三号黑体，居中，段后 1 行，若文件无副标题，须将标题的段后间距设为 1 行；一级标题为四号宋体加粗，段后 0.5 行；二级标题为四号宋体，段后 0.25 行；三级标题为小四号宋体加粗，段后 0.25 行；四级标题为小四号宋体，段后 0.25 行。正文统一为小四号宋体。

(3)目录只显示三级目录，字体为小四号宋体，行距为 1.5 倍行部距。页脚中插入页码，宋体五号居中。

(4)表格居中，标题宋体小四居中，段后 0.5 行；表格的表头行为五号宋体正中，表格中的数据行为五号宋体，并需进行合理格式设置。图片标号宋体五号居中，段前、段后各 0.25 行。

(5)参考文献用样文中的规定格式，顶行，字体为五号宋体，行距为 24 磅。

5、承诺书中的签字和日期必须由本人亲笔签字，不得打印或代签。

## 学生毕业设计真实性承诺书

本人郑重承诺：我所递交的毕业设计材料，是本人在指导老师的指导下独立进行完成的；除文中已经注明引用的内容外，不存在有作品（产品）剽窃和抄袭他人成果的行为。对本设计的共同完成人所做出的贡献，在对应位置已以明确方式标明。若被查出有抄袭或剽窃行为，或由此所引起的法律责任，本人愿意承担一切后果。

学生（确认签字）：石子利

签字日期：2019.11.4

## 指导教师关于学生毕业设计真实性审核承诺书

本人郑重承诺：已对该生递交的毕业设计材料中所涉及的内容进行了仔细严格的审核，其成果是本人在的指导下独立进行完成的；对他人成果的引用和共同完成人所做出的贡献在对应位置已以明确方式标明。不存在有作品（产品）剽窃和抄袭他人成果的行为。若查出该生所递交的材料有学术不端的行为，或由此所引起的法律责任，本人愿意承担一切责任。

指导教师（确认签字）：李旭东

签字日期：2019.11.5

# 目 录

一、 成果简介.....	2
(一) 课题来源及设计内容.....	2
1、 课题来源.....	2
2、 主要设计.....	2
(二) 设计方法及主要成果.....	2
1、 设计方法.....	2
2、 主要成果.....	2
二、 设计思路.....	3
(一) 小组整体设计思路.....	3
(二) 保护设计思路.....	3
三、 设计过程：.....	3
(一) 电源进线负荷电流的计算.....	3
(二) 母联中的负荷电流的计算.....	3
(三) 变压器、压缩机的负荷电流的计算.....	4
(四) 短路电路的计算.....	4
(五) 电源进线整定计算.....	6
1、 电流速断保护.....	6
A、 按变压母线短路电流动作值整定为.....	6
B、 按躲过变压器末端短路电流整定进线动作值为：.....	6
C、 按躲过变压电机的启动电流整定进线的动作值为：.....	6
2、 定时限过电流保护.....	7
3、 低电压保护.....	7
(六) 母联回路保护整定.....	9
1、 速断保护.....	9
2、 过电流保护.....	9
3、 过负荷保护.....	10
4、 低电压保护.....	10
5、 母联自动投入.....	11
(七) 二次设备选择.....	11
1、 中间继电器的选择.....	11
2、 信号继电器的选择.....	11
3、 测量仪表的选择.....	11
4、 断路器操作机构的选择.....	12
(八) PT 柜的设计.....	12
四、 成果特点.....	12
五、 收获与体会.....	12
参考文献.....	13

# 中石化长岭炼化烷基化变电所系统设计

## —烷基化变电所电源进线、母线、电压互感器二次接线设计

### 一、成果简介

#### (一) 课题来源及设计内容

##### 1、课题来源

本组的毕业设计课题是中石化长岭炼化烷基化变电所系统设计，是一个实际的工厂降压变电所的设计，是针对专业工作岗位需要选题，由老师提供工厂总平面布置图、车间设备明细表、车间变电所供电范围、车间负荷性质、供电电源条件、车间自然条件等原始资料，再根据设计的规范、标准来进行的设计。

##### 2、主要设计

本小组成员及任务分配：杨华斌——烷基化高压异步电动机（压缩机）、配出线、6KV630KVA 变压器继电保护及二次结线设计，陈亮——烷基化装置 6KV 高压系统主接线设计，万子利——电源进线、母线、电压互感器二次接线图设计，共同完成整个变电所设计。本人主要负责电源进线、母线、电压互感器二次接线图设计，

#### (二) 设计方法及主要成果

##### 1、设计方法

设计贯彻“安全、可靠、经济、适用”设计原则，进行知识点梳理的同时，通过调研为设计提供真实可靠的依据；基于电力系统继电保护、10KV 及以下配电设计规范 GB50053-2009 等相关技术要求，采用调研法、文献研究法、数学计算法，根据确定的主要设计原则，在组员确定变电所的主接线方案和负荷计算、短路计算的基础上进行变电所进线、母线保护及电压互感器二次接线设计，设计出满足继电保护基本要求：选择性、速动性、可靠性、灵敏性的保护方案，突出设计的实用性、专业性和合理性。

##### 2、主要成果

本人主要完成中石化长岭炼化烷基化变电所系统的电源进线、母线、电压互感器二次接线设计方案。

## 二、设计思路

### (一) 小组整体设计思路

本次设计的题目是中石化长岭炼化烷基化变电所系统设计，通过对长炼厂变电所调研和综合参考文献资料报告的基础上拟定设计思路即：

电源规划——负荷计算——无功补偿——确定配电系统——确立变电所的位置和形式——确定变压器——确定主结线——短路计算——确定一次设备——电源进线、母线、电压互感器二次接线——压缩机、6KV 配出线、6KV630KVA 变压器继电保护设计

### (二) 保护设计思路

按照“电源进线负荷电流的计算——母联中负荷电流计算——变压器、压缩机的负荷电流的计算——短路电流计算——电源进线整定计算——母联回路保护整定——二次设备的选择——PT 柜的设计”等流程，基于电力系统继电保护技术、10KV 及以下变电所设计规范 GB50053-94 等相关技术要求，设计出符合选择性，快速性，灵敏性和可靠性的保护设计，突出设计的实用性、专业性和合理性。

## 三、设计过程：

### (一) 电源进线负荷电流的计算

根据组员负荷计算结果  $S_j = 1733.5 \text{KVA}$      $U_j = 6 \text{kv}$

计算电流：

$$I = \frac{S_j}{\sqrt{3}U_j} = \frac{1733.5}{\sqrt{3} \times 6} = 166.8 \text{A}$$

### (二) 母联中的负荷电流的计算

因为在进行一次设计时考虑了一段进线出现故障时的另一段进线必须负担全部负荷的情况，而且每段进线带负荷是平衡的，所以母联投入运行时母联中的负荷电流

$$\text{为 } \frac{166.8}{2} = 83.4 \text{A}$$

### (三) 变压器、压缩机的负荷电流的计算

对变压器而言

$$P = 630KVA \quad K_X = 0.7 \quad \cos\varphi = 0.8$$

$$P_J = K_X P_N = 411KW \quad Q_J = 330.75$$

$$I_J = P_J / \sqrt{3} U_N \cos\varphi = 441 / \sqrt{3} \times 6 \times 0.8 = 53A$$

(变压器  $I_N = 60.6A$ )

对压缩机而言:

$$I_N = 270KW \quad K_X = 0.9 \quad \cos\varphi = 0.85$$

$$I_J = P_J / \sqrt{3} U_N \cos\varphi = 270 \times 9 / \sqrt{3} \times 6 \times 0.85 = 27.5A$$

(压缩机  $I_N = 30.6A$ ) (800kw 的泵额定电流为 96A)

### (四) 短路电路的计算

根据设计依据系统最大运行方式时短路容量为 95MVA, 最小运行短路容量为 50MVA, 动力站到烷基化装置电缆长 0.5km

所以 a、最大运行方式电源容抗标值:  $X_{d\max}^* = \frac{S_j}{S_{d\max}} = \frac{100 \times 10^3}{95 \times 10^3} = 1.05$

b、最小运行方式电源容抗标值:  $X_{d\min}^* = \frac{S_j}{S_{d\min}} = \frac{100}{50} = 1.05$

c、线路电缆电抗标值:  $X_l^* = 0.08 \ell \frac{S_j}{U_j^2} = 0.08 \times 0.5 \times \frac{100}{6.3^2} = 0.1$

d、变压器电抗标值:  $S_b^* = \frac{\Delta U_d \% S_j}{100 S_e} = \frac{4.5}{100} \times \frac{100 \times 10^3}{630} = 7.14$

说明 a 对变压器母线处短路取  $S_j = 100\text{MVA}$  ,  $U_j = 6.3\text{kw}$  变压器末端低压线路处短路取  $S_j = 100\text{MVA}$  ,  $U_j = 0.4\text{kw}$

变压侧母线处短路:

$$\text{Max: } \sum X^* = 1.05 + 0.1 = 1.15$$

$$I_d^{(3)} = \frac{1}{\sum X^*} \times \frac{S_j}{\sqrt{3}U_j} = \frac{100 \times 10^3}{\sqrt{3} \times 6.3} = 7.95\text{KA}$$

$$I_d^{(2)} = 0.866I_d^{(3)} = 7.95 \times 0.866 = 6.88\text{KA}$$

$$\text{min } I_d^{(2)} = 0.866I_d^{(3)} = 0.866 \times 4.4 = 3.81\text{KA} :$$

$$I_d^{(3)} = \frac{1}{2.1} \times \frac{100 \times 10^3}{\sqrt{3} \times 6.3} = 7.95\text{KA}$$

变压器末端低压侧短路

$$\text{max} : \sum X^* = 8.29$$

$$I_d^{(3)} = \frac{1}{8.29} \frac{100 \times 10^3}{\sqrt{3} \times 0.4} = 17.4\text{KA}$$

$$I_d^{(2)} = 0.866I_d^{(3)} = 0.866 \times 17.4 = 15.06\text{KA}$$

$$\text{min} : \sum X^* = 9.24$$

$$I_d^{(3)} = \frac{1}{9.24} \frac{100 \times 10^3}{\sqrt{3} \times 0.4} = 15.6\text{KA}$$

$$I_d^{(2)} = 0.866I_d^{(3)} = 0.866 \times 15.6 = 13.5\text{KA}$$

折算到变压器两变侧:

$$I_d^{(3)} = \frac{15.6}{15.7} = 0.99\text{KA}$$



$$I_d^{(2)} = \frac{13.5}{15.7} = 0.86KA$$

## (五) 电源进线整定计算

### 1、电流速断保护

鉴于要求保护动作的快速性，因而对电源进线而言，首先考虑电流速断保护。

进线电流速断保护应与变压器，压缩机的电流速断保护相配合。

那么：

A、按变压母线短路电流动作值整定为

$$I_{dz} = K_K I_{dmax}$$

查教材： $K_K = 1.3$   $I_{dmax}$ ：最大运行方式时母线短路电流

$$I_{dz} = 1.3 \times 7.95KA$$

B、按躲过变压器末端短路电流整定进线动作值为：

$$I_{dz} = K_K I_{dmax} K_P$$

查《工厂供电设计指导》 $K_K = 1.3$   $I_{dmax}$ ：低压侧短路电流折到前压侧值

$$I_{dz} = 1.3 \times \frac{17.4}{15.7} \times 1.1 = 1.58KA$$

C、按躲过变压电机的启动电流整定进线的动作值为：

$$I_{dz} = K_K I_{qd}$$

设电机的启动倍数为 4

$$I_{dz} = 1.5 \times 4 \times 30.6 = 0.1836KA$$

综合上面数据取进线保护速断动作值  $I_{dz} = 1.6KA$ ，那么继电器的整定电流

$$I_{dzj} = K_{jx} \frac{I_{dz}}{K_i} = 1 \times \frac{1600}{40} = 40A$$

根据设计依据  $K_{jx} = 1$

根据组员设计  $K_i = 40$

灵敏系数

$$K_L = \frac{I_{dmin}^{(2)}}{I_{dz}} = \frac{0.866 \times 4.4}{1.6} \quad K'_L = \frac{0.86}{1.6} = 0.54 < 2$$

灵敏度要求需要另外外装设时限过电流保护

## 2、定时限过电流保护

$$I_{dz} = \frac{K_K}{K_f} K_{zq} I_{30}$$

$$I_{dz} = 2 \times 166.8 = 0.3336KA$$

$$I_{dzj} = K_{jx} \frac{I_{dz}}{K_i} = 1 \times \frac{333.6}{40} = 8.4A$$

$$\text{灵敏度} \quad K_L = \frac{I_{dmin}^{(2)}}{I_{dz}} = \frac{3.81}{0.3336} = 11.4 > 1.25$$

满足灵敏度要求，延时 1.5s

动作电流值范围 5~10A，额定电流范围：5~10A，DL-11/II 型

## 3、低电压保护

$$U_{dz} = \frac{U_{min}}{K_K K_f} \quad \text{查继电保护 108 页 } K_K = 1.2, \quad \text{查电力工程手册 } K_f = 1.25$$

$$U_{\min} = 0.95U_e$$

取动作电压为  $0.7U_e$ ， $U_{dz} = 4200V$

$$U_{dzj} = \frac{U_{dz}}{n_y} = \frac{4200}{60} = 70V$$

灵敏度校检

$$K_m = \frac{U_{dz}}{U_{dmax}}$$

$U_{dmax}$ ：被保护线路末端短路时，保护装置安装处的最大残余电压

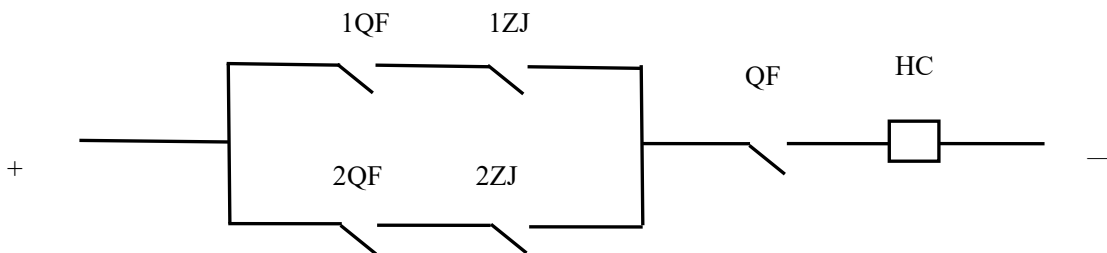
$$U_{dmax} = \sqrt{3}X_1 I_{dmax}$$

由于进线与母线相距较近， $X_1$  很小

$K_m \gg 1.25$ ，满足灵敏度要求

又考虑到母联也有低电压保护，保证与其配合，那么进线低压保护装设时间继电器，动作时间为 1.5s。

#### 4、电源自动投入联锁装置



在二次保护过程中，保证供电的可靠性，装设电源的自动投入装置，其图示如上  
图

其动作原理如下：

正常情况下，1QF、1ZJ、2QF、2ZJ 均开着，QF 触点也打开着，因而母联不合。

若 1QF 进线故障，1QF、1ZJ 闭合，QF 触点闭合，从而母联合上，同时 1ZJ 触点闭合，使故障进线跳闸，这样变实现了由另一端进线带全部负荷，保证供电的可靠运行。

如果 1QF 进线故障排除，1QF、1ZJ 又打开，QF 触点打开，母联又重新打开，让两段母线分段运行。装设一个防跳继电器可以满足只断一次的要求。

## （六）母联回路保护整定

### 1、速断保护

$$I_{dz} = K_K (I_{dmax} + I_{fhjs})$$

$I_{fhjs}$ ：母联断路器可能供给的额定负荷。

$$I_{dz} = 1.3(7.95 + 0.6) = 11.115KA$$

$$K_L = \frac{3.81}{11.115} = 0.34 < 1.25 \text{ 不满足灵敏度要求，需要另外装设保护。}$$

### 2、过电流保护

$$I_{dz} = K_K \frac{I_{dmax}}{K_f} = 1.3 \frac{83.4}{0.85} = 128A$$

$$I_{dz} = K_K \frac{I_{dz}}{K_i} = 1 \times \frac{128}{20} = 6.5A \quad \text{整定为 7A 延时 1s}$$

当母联电流保护与配出回路过电流保护相配合时要检验是否满足灵敏度要求（作为变压器无压缩机的后备保护）

对压缩机而言：

$$I_{dz} = K_K \frac{I_{dz}}{K_f} = 1.1 \times \frac{30.6}{0.8} = 42A$$

对变压器而言

$$I_{dz} = K_K \frac{I_{dz}}{K_f} = 1.1 \times \frac{60.6}{0.8} = 83.3A$$

取  $I_{dz} = 128A$  进行灵敏度校检

$$K_K = \frac{I_{dmax}}{I_{dz}} = \frac{0.86}{0.128} = 6.7 > 1.2$$

满足灵敏度要求，即满足后备保护灵敏度要求，也满足本级灵敏度

### 3、过负荷保护

$$I_{dz} = K_K \frac{I_{30}}{K_f} = 1.05 \times \frac{83.4}{0.8} = 109.5A$$

$$I_{dz} = K_{Kj} \frac{I_{dz}}{K_i} = 1 \times \frac{109.5}{20} = 5.6A$$

$$K_K = \frac{I_{dmax}}{I_{dz}} = \frac{3810}{223.1} = 16 > 1.25$$

查《电力设备选型设计简明手册》选电流继电器两个

整定范围 5-20A，动作电流 5-10A，DL-11

选择信号继电器一个，电压为 220V，DX-11/1，动作于信号

### 4、低电压保护

鉴于于电源进线低电压保护配合起来，保证动作的选择性即母联而言，延时一秒

$$U_{dz} = 0.75U_n$$

$$U_{dzj} = \frac{0.75U_e}{K_{TA}}$$

查《电力设备选型设计简明手册》选 DJ-122A 型低电压继电器两个

整定范围 40-160V，动作电压 40-80V. DJ-122A 型，选择时间继电器一个，其型号为 DS-112C

## 5、母联自动投入

母联自动投入只有在一段进线故障，而另一段进线带全部负荷时才投，那么母联自动投入装置与其电源进线自投联锁装置是一样的，

### (七) 二次设备选择

#### 1、中间继电器的选择

由中间继电器根据电压选定的原则

选定 DZ-15 型中间的继电器，其额定电压为 220V，动作电压为  $70\%U_e$  或  $75\%U_e$ ，具体对进线的母联保护而言，见材料选用表

#### 2、信号继电器的选择

根据选定信号继电器的原则，根据电压来选选定 DX-11/220，其额定电压为 220V，具体进线与母联保护表材料

#### 3、测量仪表的选择

测量仪表要求电流互感器的准确度为 0.5 级，测量仪表线圈变比与互感器的变瓦一致；

测量仪表的量程要比估计测量的值小；

对各个保护所需测量仪表见各个材料表；

#### 4、断路器操作机构的选择

由于断路器的操作机构是由断路器的型号配套决定进线断路器，母联回路断路器由一次设计选定为 ZN-10-10 II、ZN-10-10 I 型。

查《电力设备选型设计简明手册》：CD-13 型操作机构参数为：合闸电压为 220V，电流为 110A，线圈电阻 0.5 欧姆，跳闸电压为 220V，电流 2.5A，辅助开关接点  $5 \times Lw2A$ ，常闭触点  $5 \times Lw2A$ ，合闸接触器型号 cz9 型，其中 LD、R、HD 的大小选择原则是流过 LD、R、HD 里电流小于接触器的额定电流。

#### （八）PT 柜的设计

设 PT 柜的动作电压  $0.8U_0$ 。

查《电力设备选型设计简明手册》选择 DJ 型电压继电器器参数为：整定范围 40-80V，DJ-122A 型，4 个 DJ-131/60c 型一个，做绝缘监视用

PT 柜时间整定为 1S。

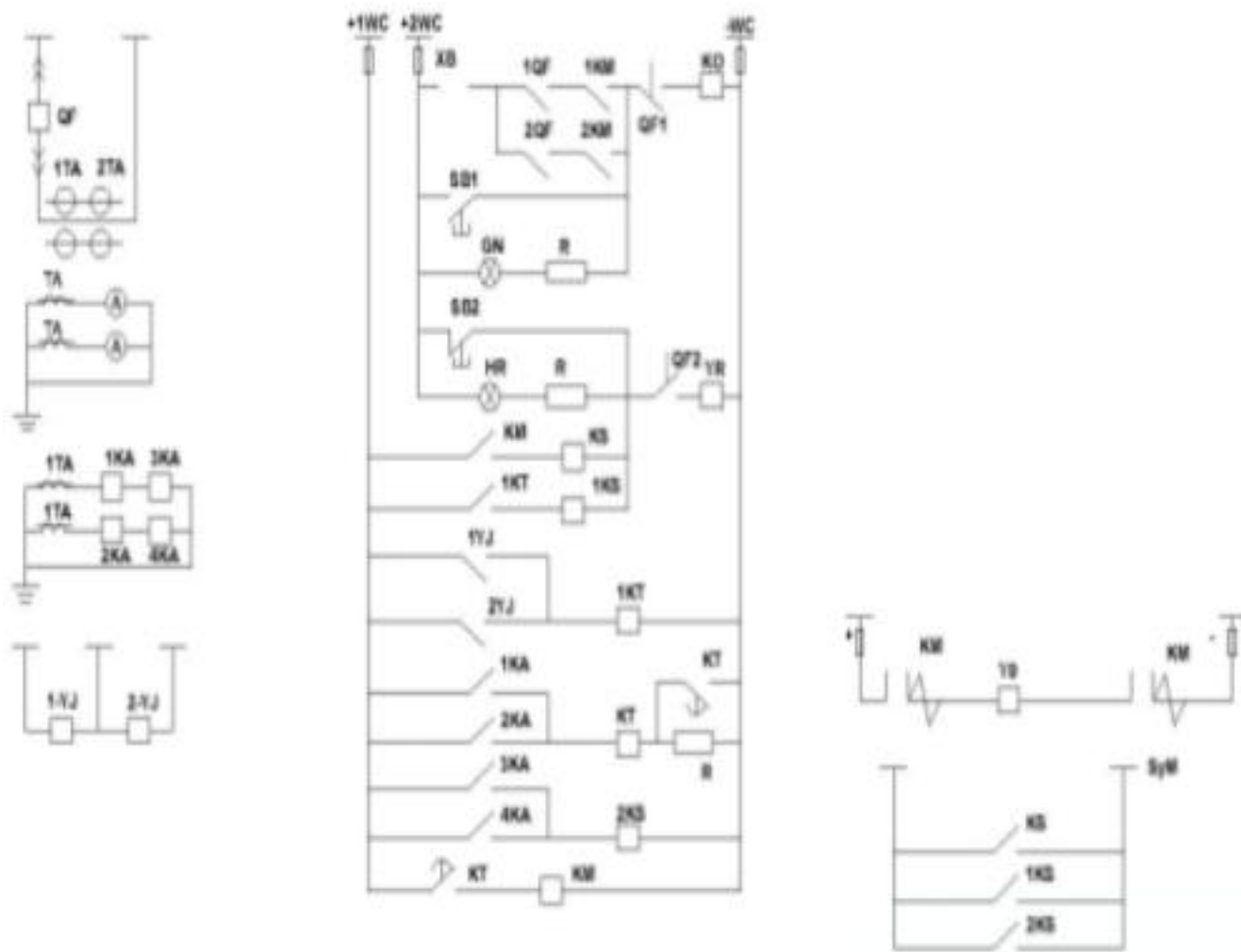
### 四、成果特点

本设计依据原始资料，再根据设计的规范、标准来进行的设计；理论联系实际，综合运用了《工厂供电技术》和《电力系统继电保护》专业知识，解决工程设计中的问题，专业性和实践性都较强；所有的计算方法都是通过上网学习，查阅文献资料掌握的，所有的计算都是一步一步自己算出来的，比较准确，有一定的实用性。但由于本人学习基础不太好，对于现行的微机保护设计还不能进行，有待将来弄明白。

### 五、收获与体会

将三年所学的基本理论和专业知识系统代条变化，与生产实际相结合，拟定合理

的设计方案,解决一般的工程技术问题。通过毕业设计巩固和加深对所学知识的理解,进一步提高我的学习能力,培养自己运用现有知识解决实际生产问题的能力,运用辅助资料和工具书的能力,培养自己独立思维能力和一定的创造思维能力。



电源进线二次接线图



## 参考文献

- [1]刘介才.工厂供电[M].2版北京：机械工业出版社，2016.
- [3]陈小虎.工厂供电技术[M].3版北京：高等教育出版社，2016.
- [4]李高建.工厂供配电技术[M].1版.中国铁道出版社，2014.
- [5]刘介才.工厂供电设计指导[M].2版.北京：机械工业出版社，2016.
- [6]《电力设备选型设计简明手册》中国科技文化出版社 .2009.
- [7]《供配电系统设计规范》GB50052-2009 中华人民共和国国家标准
- [8]《10kV变电所设计规范》GB50053-94 中华人民共和国国家标准