

# 文本复制检测报告单(全文标明引文)

№:ADBD2020R\_2020042308585520200423085941101723144017

检测时间:2020-04-23 08:59:41

检测文献: 基于51单片机的电子音乐门铃的设计-黄玲  
作者:

检测范围: 中国学术期刊网络出版总库  
中国博士学位论文全文数据库/中国优秀硕士学位论文全文数据库  
中国重要会议论文全文数据库  
中国重要报纸全文数据库  
中国专利全文数据库  
图书资源  
优先出版文献库  
高职高专院校联合比对库  
互联网资源(包含贴吧等论坛资源)  
英文数据库(涵盖期刊、博硕、会议的英文数据以及德国Springer、英国Taylor&Francis 期刊数据库等)  
港澳台学术文献库  
互联网文档资源  
源代码库  
CNKI大成编客-原创作品库  
个人比对库

时间范围: 1900-01-01至2020-04-23

## 检测结果

去除本人已发表文献复制比: 20.7%

跨语言检测结果: 0%

去除引用文献复制比: 20.7%

总文字复制比: 20.7%

单篇最大文字复制比: 6.5% ( 电信11C2刘炆112221220(周峰) 2 )

重复字数: [1058]

总字数: [5116]

单篇最大重复字数: [332]

总段落数: [1]

前部重合字数: [276]

疑似段落最大重合字数: [1058]

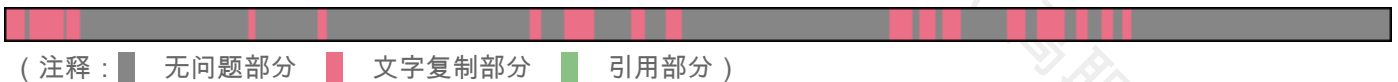
疑似段落数: [1]

后部重合字数: [782]

疑似段落最小重合字数: [1058]

指标:  疑似剽窃观点  疑似剽窃文字表述  疑似自我剽窃  疑似整体剽窃  过度引用

表格: 0 公式: 没有公式 疑似文字的图片: 0 脚注与尾注: 0



## 1. 基于51单片机的电子音乐门铃的设计-黄玲

总字数: 5116

### 相似文献列表

去除本人已发表文献复制比: 20.7%(1058) 文字复制比: 20.7%(1058) 疑似剽窃观点: (0)

1	电信11C2刘炆112221220(周峰) 2 刘炆 - 《大学生论文联合比对库》 - 2014-05-28	6.5% ( 332 ) 是否引证: 否
2	防盗报警电话系统 刘亚洲 - 《大学生论文联合比对库》 - 2018-04-09	4.2% ( 213 ) 是否引证: 否
3	153大专护理2班组附件表 (1)李小玲 李小玲 - 《高职高专院校联合比对库》 - 2018-05-17	4.1% ( 208 ) 是否引证: 否
4	1502697204_田庄_咳嗽风热证疾病的初步诊疗方案 田庄 - 《高职高专院校联合比对库》 - 2019-06-02	4.0% ( 204 ) 是否引证: 否
5	物理与电气信息学院-000000000-李慧芳 物理与电气信息学院 - 《大学生论文联合比对库》 - 2016-04-28	2.8% ( 144 ) 是否引证: 否
6	基于单片机的温度控制器 - 《大学生论文联合比对库》 - 2019-05-03	1.4% ( 72 ) 是否引证: 否
7	2011082515-柳旺达-郑博	1.0% ( 51 )

	柳旺达 - 《大学生论文联合比对库》 - 2014-12-09	是否引证：否
8	倒车语音提示系统的设计与实现 黄国富;胡体玲; - 《电子设计工程》 - 2012-09-20	0.9% ( 47 ) 是否引证：否
9	自动温度控制报警电路的研究 程光璇; - 《出国与就业(就业版)》 - 2011-02-28	0.7% ( 37 ) 是否引证：否
10	高校后勤办公室提高服务效能的几点思考 安婧;董洪艳; - 《经济师》 - 2017-08-05	0.7% ( 37 ) 是否引证：否
11	08_51 - 《大学生论文联合比对库》 - 2016-04-28	0.7% ( 34 ) 是否引证：否
12	TRIZ理论精髓及其对高职学生毕业设计创新的启示 乐乐; - 《职教通讯》 - 2019-08-08	0.6% ( 33 ) 是否引证：否
13	机械设计制造及其自动化专业毕业设计改革探讨 聂立新;赵明利;刘志忠; - 《高教论坛》 - 2007-02-20	0.6% ( 30 ) 是否引证：否
14	提升当代大学生自律能力的对策研究 田水仙(导师：廖金香) - 《吉首大学硕士论文》 - 2019-05-25	0.6% ( 29 ) 是否引证：否

原文内容



# 湖南石油化工职业技术学院

Hunan Petrochemical Vocational Technology College

基于51单片机的电子音乐门铃的设计

专业名称：

责任领导：

班级名称：

学生姓名：

指导教师：

设计题目：

工业过程自动化

仪表3171

黄玲

戴毓

蒋丹

二〇二〇年五月

学生毕业设计成果

学生毕业设计成果要求

1、学生毕业设计成果要全面概述了毕业设计思路、毕业设计成果形成过程、成果特点等；相关文档结构完整、要素齐全、排版规范、文字通畅，表述符合行业标准或规范要求。字数应不少于4000字。

2、毕业设计成果要能正确运用本专业的相关标准，逻辑性强，表达（计算）准确；引用的参考资料、参考方案等来源可靠；能体现本专业新知识、新技术、新工艺、新材料、新方法、新设备、新标准等。

3、学生毕业设计成果应表现为物化产品、软件、文化艺术作品、方案等形式。其中，表现形式为物化产品、软件、文化艺术作品的，须另附说明（内容包括毕业设计思路、毕业设计成果形成的过程及特点等）。学生毕业设计成果不得以论文、实习报告等形式替代。

4、严禁剽窃、抄袭他人成果；不得与他人成果内容完全雷同或基本相同。

5、文本格式规范必须符合一下要求。

(1)使用A4纸，页面设置为左边距为3厘米，上、下边距和右边距为各为2.5厘米。正文统一为小四仿宋体，全文首行缩进2字符，行距为26磅。

(2)全文不要超过四级标题，文章标题为三号黑体加粗，居中，段后0.5行，副标题四号黑体，居中，段后1行，若文章无副标题，须将标题的段后间距设为1行；一级标题为四号仿宋体加粗，段后0.25行；二级标题为四号仿宋体，段后0.25行；三级标题为小四号仿宋体加粗，段后0.25行；四级标题为小四号仿宋体，段后0.25行。

(3)目录只显示三级目录，字体为小四仿宋体，行距为1.5倍行部距。页脚中插入页码，仿宋体六号居中。

(4)表格居中，标题仿宋体小四加粗居中，段后0.5行；表格的表头行为小四仿宋体正中，表格中的数据行为小四仿宋体，并需进行合理格式设置。图片标号仿宋体五号居中，段前、段后各0.25行。

(5)参考文献用样文中的规定格式，顶行，字体为五号仿宋体，行距为24磅。

6、承诺书中的签字和日期必须由本人亲笔签字，不得打印或代签。

## 学生毕业设计真实性承诺书

本人郑重承诺：我所递交的毕业设计材料，是本人在指导老师的指导下独立进行完成的；除文中已经注明引用的内容外，不存在有作品（产品）剽窃和抄袭他人成果的行为。对本设计的共同完成人所做出的贡献，在对应位置已以明确方式标明。若被查出有抄袭或剽窃行为，或由此所引起的法律责任，本人愿意承担一切后果。

学生（确认签字）：签字日期：

## 指导教师关于学生毕业设计真实性审核承诺书

本人郑重承诺：已对该生递交的毕业设计材料中所涉及的内容进行了仔细严格的审核，其成果是本人在的指导下独立进行完成的；对他人成果的引用和共同完成人所做出的贡献在对应位置已以明确方式标明。不存在有作品（产品）剽窃和抄袭他人成果的行为。若查出该生所递交的材料有学术不端的行为，或由此所引起的法律责任，本人愿意承担一切责任。

指导教师（确认签字）：签字日期：

## 目录

一、成果简介.....	1
二、设计思路.....	1
三、设计过程.....	2
(一)硬件部分.....	2
1.系统功能结构.....	2
2.系统时钟电路设计.....	2
3.系统复位电路的设计.....	3
4.语音提示电路设计.....	3
(二)软件部分.....	4
1.主程序.....	4
2.相应的子程序.....	5
(三)安装与调试.....	6
1.系统的制作.....	6
2.系统的焊接.....	6
3.系统调试.....	7
4.仿真截图.....	8
四、成果特点.....	8
五、收获与体会.....	9
参考文献.....	10

## 基于51单片机的电子音乐门铃的设计

### 一、成果简介

跟着时期的进步和成长,智能化、仪器小型化已经获得了人们普遍的关注,随着时代的进步和发展,人们越来越重视智能化和仪器小型化。在这些规模中,MCU起着非常重要的作用,这使得MCU的应用成为重要的升级。人们对居住情况的安全、便利,提出了更高的建议,尤其是在智能化居住中,人们非常需要一种即可靠又安全、使用起来也方便等特点的智能门铃产物,于是电子音乐门铃的设计就成为了本课题所考虑的目的。

近年来,跟着智能化水平的不断提高,门铃系统已成为办公和住所中一个非常重要的组成部分,被各种企业和用户所承担。大多数人开始习惯性地使用门铃系统来代替古老的铁钥匙来管理各种渠道,使门铃的相关系统得到了迅速发展。随着单片机的快速发展,人们对现实生活的满意度已经通过单片机实现,这将越来越成为未来的主要增长目标。

本文设计的电子音乐门铃由AT89C51单片机构成,该系统主要实现了电子音乐门铃不光是拥有普通电子门铃的功效。它还拥有一些扩展功能,它的工作过程可以由用户自己设置,并为访问者提供必要了必要的作用。此外,它为人们的生活带来了很多便利。以单片机为核心的电子音乐门铃具有体积小、效果强、音乐播放更方便等优点。我们所接触到的信息也在不断增加,并且变得越来越复杂。在实际应用中也易于安装。

### 二、设计思路

该系统基于AT89C51,硬件电路包括单片机、时钟电路、复位电路、语音提示、闪射电路、夜间显示等系统组成,主要功能是当主人在家时,给“n”访客打电话。语音提醒:“请稍等,马上就来开门”,并且音乐响起;当主人不在家时,给“OUT”,访客按铃,语音提醒:“家里没人,请留言姓名,感谢!本设计主要由AT89C51、音频放大器、扬声器、ISD1420语音提示电路和音频发生器组成。系统具有选择按钮控制主人是否是在家的功能,当主人在家,但他不愿意被别人打扰时,他也可以控制选择按钮“退出”。这样不光具有简单和灵活性大的特征,还提高了人性化的特点,从而提高了产品的质量。

本设计如图1所示

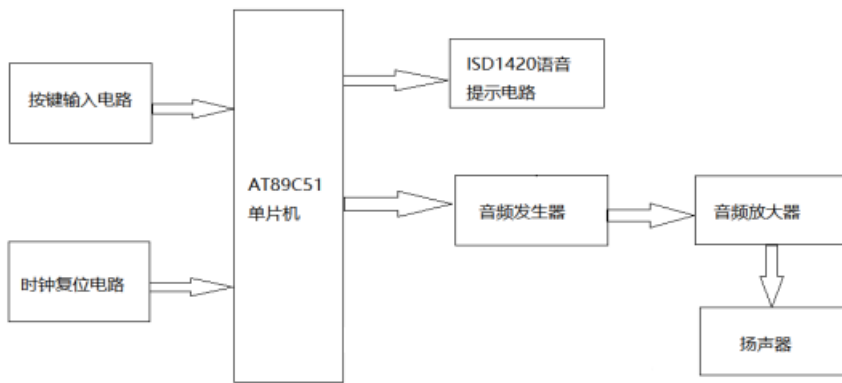
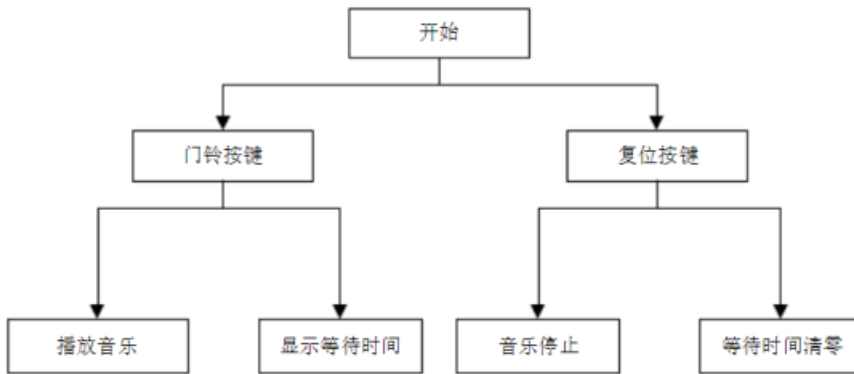


图1 设计框图  
三、设计过程  
(一)硬件部分  
1.系统功能结构



本设计选用51单片机作为主控制器。门铃是播放音乐的功能，它能演奏音乐，复位按钮是停止音乐和清除时间的功能。如图2所示

图2 功能结构图  
2.系统时钟电路设计

时钟电路的产生是单片机所需要的时钟信号。电路应在独立的时钟信号掌管下严厉的按时序进行工作，而时序是各个信号之间的相互时间的关系。51芯片中有一个高增益反向放大器。输入端为芯片引脚XTAL1，输出端引脚XTAL2。芯片的外部是通过两个引脚与振荡器和电容器所连接起来的，从而构成了反馈电路和稳定的振荡器。如图3所示

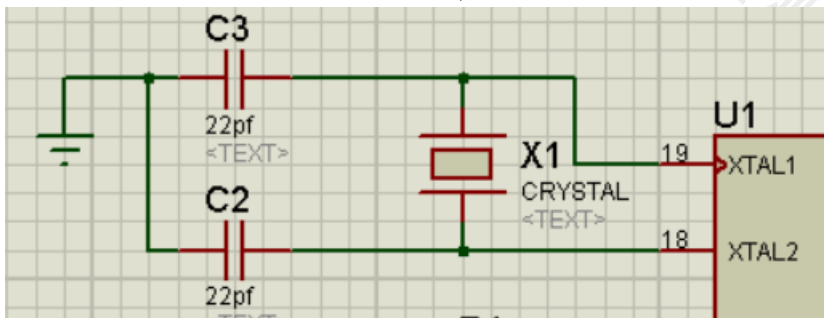


图3 时钟电路的设计

### 3.系统复位电路的设计

复位电路主要的功能是将PC初始化为000h，使单片机能够从0000h的单元中实现该程序。除了系统正常初始化以外，当系统因程序运行中所产生的错误或操作错误而死锁时，为了能摆脱困境，必须按复位键重新启动。RST坚持振荡器的启动时间至少应为高电平周期。微控制器将RESET高电平下的标准计数器（PC）和特殊功率寄存器复位，如表1所示。

表1 复位后寄存器状态

寄存器	复位状态	寄存器	复位状态
PC	0000H	TMOD	00H
ACC	00H	TCON	00H
B	00H	TL0	00H
PSW	00H	TH0	00H
SP	07H	TL1	00H
DPTR	0000H	TH1	00H
P0—P3	0FFH	SCON	00H
IP	××000000B	SBUF	不定
IE	0×000000	PCON	0×××0000

### 4.语音提示电路设计

单片机的控制系统采用LED、数码管、液晶显示器、蜂鸣器等显示状态和结果，并对故障进行报警。单片机的语音记录和放电电路由振荡器、语音单元、前置放大器、控制电路、滤波器和输出放大器几大部分组成。录音的内容将会存入到永久的存储单元中,提供零功率的消息保存。语音和

音频信号直接存储，允许单个固态电路驱动实现原始语音，它不仅具有卓越的语音质量，而且可以关闭语音保护。语音芯片在提示中起主要作用，主机将会提示输入的芯片，当访客按下门铃按钮时，芯片就会自动请求信息提示访客，而主机不在家。

(二) 软件部分

1. 主程序

该系统的应用包括两部分：主程序和子程序。主程序流程图如图4所示。主程序主要完成系统的初始化、时间显示和按键扫描。

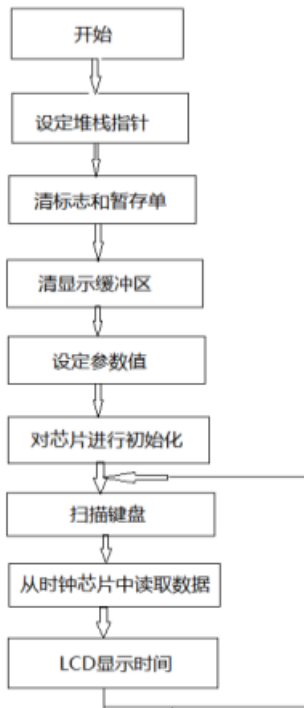


图4 主程序流程图

2. 相应的子程序

(1) 按键扫描子程序设计

该程序选择非编码键盘，当按下k1时，跳到记录子程序并开始由主机记录消息；当你按下k2按键时，就会回放相应的子程序，这时主人按键，你就可以听到访客的信息；当你按下K3按键时，访问者按一下按钮你就能确定KA键到底是高还是低，然后跳到相应的响应程序1或2当中；开关在VCC上键入，键盘被扫描到高电平，主机记录的消息1被播放，并显示消息1；当家里没人时，将开关置于GND上，扫描键盘至低电平，播放主机记录的消息2，显示消息2。如图5所示

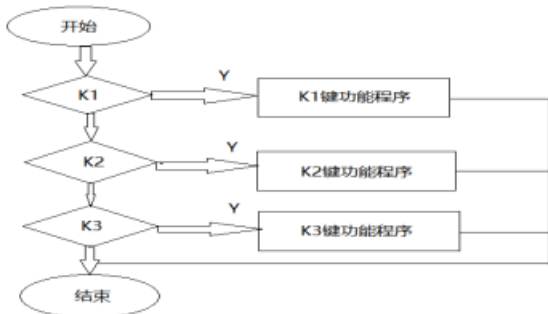


图5 按键扫描子程序

(2) 语音显示子程序1

当主人不在家时，语音显示子程序1，是语音提示和访问者显示提示：“家里没人,请留言姓名,感谢!”语音提示由主机记录。

开始

播放主人留言

响铃

返回

图6 语音子程序1流程图

(3) 语音显示子程序2

当主人在家时，语音和显示子程序2，是访问者所听到的语音提示和显示语言，其中语音由主机记录：“请稍等,马上就来!”如下图所示。



图7 语音子程序2流程图

### (三) 安装与调试

本章主要是介绍了基于51系列单片机的电子音乐门铃的设计系统的制作、焊接、调试及安装。

#### 1. 系统的制作

- 1) 根据原理图，列出清单，按照列表所列出的清单去市场上购买相应的组件，并根据其组件的包装绘制系统的PCB图。
- 2) 由于现有条件不足，根据PCB图纸制作PCB板，电路板直接采用通用板制作。
- 3) 将部件放在通用板上并安装。

#### 2. 系统的焊接

焊接时,首先,工具上要对电烙铁的电烙头要保护好,不能够出现黑色的氧化物,如果有就用刀磨掉后粘松香补焊银,电烙铁与电路板的夹角最好成45度,此时,焊锡银与烙铁之间的角度为90度,然后元件的引脚与电路板的焊接部分相匹配,然后接触焊线,这时电烙头要从下至上较快的上眼,焊接出来的焊点应该饱满。稍微有点尖时就在焊接芯片的时候,可以在板子上焊上插槽,这样能更好的改正,在调试的时候能方便寻找错误

#### 3. 系统调试

单片机在应用系统中的调试是包括硬件调试和软件调试两部分。在调试过程中,应经常在现场发现和解决错误,然后反复进行,直到系统能正常运行。硬件调试和软件调试是不可分割的,很多硬件所出现的问题都是在软件调试的时候才被检测和纠正的。通常,当系统中存在明显的硬件故障时,我们必须首先消除它,然后使用该软件进行调试。

##### 1) 硬件调试

在没有通电之前,要用万用表检查线路是不是准确的,各个部件的型号、规格是不是符合规定的要求,还特别要注意电源的正负极与电源是不是有短路现象。要尽可能的去靠近单片机的芯片来进行安装,最好是保证振荡器工作即稳定又可靠。在这个系统中,我们已经仔细检查过了,所以这个步骤是不会失败的,如果不仔细检查这一步,可能会造成难以想象的后果,所以这一步非常重要。上电后,如果有高电压,可能会损坏微控制器模拟器。一样,若是电压过低,它就无法驱动其负载。在断电的情况下,除单片机之外,还通过了模拟电路与单片机的接口所连接起来了,为软件的调试做好充实的准备。

##### 2) 软件调试

系统的软件调试是在调试过程当中对程序进行模块化的调试,使软件部分的问题易于实行解决和纠正,最后,将调试好的程序连接在一起,对整个程序进行调试,在整个程序没有都错误的时候,软件调试就会成功。

##### 3) 程序调试中出现的问题:

- (1) 有时程序中没有错误,但它不能正常运行。这是因为程序中的一些指令写得不正确。例如,某些RET返回指令必须以准确的方式编写,或者最好不要在两行指令之间留下空行。
- (2) 在程序开始时,程序应仔细写入每个定时器中断的入口地址。
- (3) 在编程过程中,我们应该注意添加注释或分区行。否则,当程序太长时,很容易混淆,不容易查找或更改。
- (4) 合理设计程序结构,防止上下游随机调用现象,使程序更加清晰。
- (5) 在编程之前,应该添加流程图,这将使思路清晰。

#### 4. 仿真截图

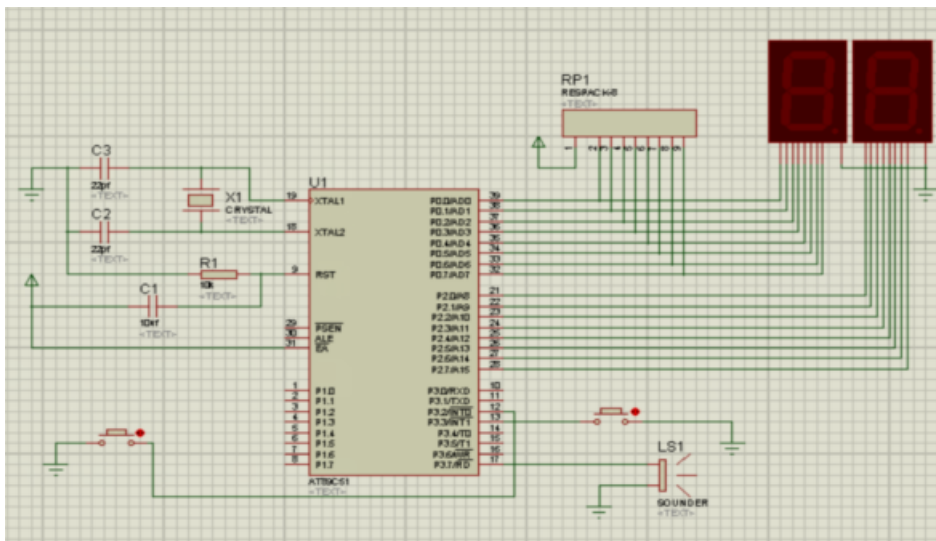


图8 Proteus的仿真图

#### 四、成果特点

该设计是以单片机来完成电子音乐门铃的根本应用电路设计，来访者不光能够听到优美的音乐，而不会觉得只是听到了枯燥乏味的“叮当”声，并且使用起来也很方便，简单省电，更人性化。由于设计是通过使用单片机进行的，因此只需要在不改变系统硬件的情况下校正存储器中的数据，并且可以修改门铃音乐和所有者的语音提示。同时也会给人们的生活提供很大的便利。

由于软件的编写对门铃的效果有了非常大的影响，让我们能够按照实际的需要来调整语音的内容，扩展更多的功效来满足我们的需要，而且价格便宜，便于人们使用。通过实验，该设计基本上可以完成预期的功能。

#### 五、收获与体会

在这次《基于51系列单片机的电子音乐门铃》的制作与设计的过程当中，让我对音乐门铃有了一个崭新的认识，也对单片机的应用又有了非常深的了解，同时也知道了各个电路及各元件的基本功能。通过单片机这门课程来设计一个简单的电子音乐门铃，巩固了我学习单片机的知识，也初步了解了小型单片机系统的设计和应用，提高了他们的实际应用能力。我学到了很多我在课堂上没有学到的新知识，同时，加深了对之前所学知识认识，增强了理论联系实际的能力。但是，在实际的硬件部分和软件部分的设计过程当中，我发现自己应当学的东西还有太多太多。光靠书本上是远远行不通的。总之，理论必须与实践相结合，这样才能变得强大起来，知识必须去实现才能知道它所拥有的价值，我们所学习的知识最后是要面向社会的，这样才能更好地应用于未来的工作当中去。这时，知识积累就是为今后的工作打下坚实的基础。

在课程设计过程中，我也了解到了自己的不足，但通过数据采集和文献检索的方法，发现了设计过程中所面临的问题及解决问题的方法，从而顺利完成了设计任务。在这个设计中，我获得了一些宝贵的经验，并改进了自己的实践能力。当然，我仍然需要更深入地了解这个专业的知识，但我从未放弃这几年的学习生活，我没有挂过任何科目。同时，我还了解了一些关于MC-51系列单片机的工作原理及相关电路设计，控制系统分析和控制系统软件编程。

最后，我要感谢老师对我耐心的指导和认真的点评，以及毕业设计的修改，能够顺利完成毕业设计，老师在理论和实际上给了我很多的建议和想法，也给了我很大的帮助。在这次毕业设计中，不管是在什么方面上，我都得到同学们的帮助，正因为有他们帮我一起解决问题，才使我能顺利的完成这个设计。

#### 参考文献

- [1]戴娟.基于单片机和Wi-Fi的LED灯控制系统设计[J].电子技术与软件工程, 2019(13): 241.
- [2]陈贵银.Proteus仿真软件在音乐播放器制作中的应用[J].自动化应用, 2014(12): 18-20.
- [3]向婷婷.基于AT89C51和弦音乐播放器设计[J].科技广场, 2014(01): 99-102.
- [4]林倩、李宽、朵玉顺.智能音乐盒的设计与实现[J].电声技术, 2019(06): 46-50.
- [5]高志远.仿真技术在单片机原理及其应用教学中的应用分析[J].中国教育技术装备, 2019(12): 31-33.
- [6]姚凯丰、姚静波.基于51的运载器时序等效器设计[J].电子世界, 2018(13): 171-172.
- [7]刘战峰.基于单片机的LED点阵显示系统的设计[J].计算机与数学工程, 2014(04): 734-738.
- [8]方少雷.单片机多串口通讯连接系统简述[J].山西电子技术, 2016(03): 55-57.
- [9]刘鹏、江世明.基于51单片机的音乐点阵设计[J].电子世界, 2017(09): 111.
- [10]张秋艳、马海洋.单片机的LED显示屏控制器设计[J].榆林学院学报, 2019(02): 56-60.

#### 指 标

#### 疑似剽窃文字表述

1. 毕业设计成果要全面概述了毕业设计思路、毕业设计成果形成过程、成果特点等；相关文档结构完整、要素齐全、排版规范、文字通畅，表述符合行业标准或规范要求。
2. 芯片中有一个高增益反向放大器。输入端为芯片引脚XTAL1，输出端引脚XTAL2。
3. 主要的功能是将PC初始化为000h，使单片机能够从0000h的单元中实现该程序。除了系统正常初始化以外，当系统因程序运行中所产生的错误或操作错误而死锁时，为了能摆脱困境，必须按复位键重新启动。RST坚持振荡器
4. 语音记录和放电电路由振荡器、语音单元、前置放大器、控制电路、滤波器和输出放大器几大部分组成。

5. 语音保护。语音芯片在提示中起主要作用，主机将会提示输入的芯片，当访客按下门铃按钮时，芯片就会自动请求信息提示访客，
  6. 焊接  
焊接时,首先,工具上要对电烙铁的电烙头要保护好,不能够出现黑色的氧化物,如果有就用刀磨掉后粘松香补焊银，电烙铁与电路板的夹角最好成45度,此时，焊锡银与烙铁
  7. 然后接触焊线，这时电烙头要从下至上较快的上眼,焊接出来的焊点应该饱满。稍微有点尖时就在焊接芯片的时候，可以在板子上焊上插槽，
  8. 调试  
单片机在应用系统中的调试是包括硬件调试和软件调试两部分。在调试过程中，应经常在现场发现和解决错误，然后反复进行，直到系统能正常运行。
  9. 尽可能的去靠近单片机的芯片来进行安装，最好是保证振荡器工作即稳定又可靠。在这个系统中，我们已经仔细检查过了，所以这个步骤是不会失败的，
  10. 可能会损坏微控制器模拟器。一样，若是电压过低，它就无法驱动其负载。在断电的情况下，除单片机之外，还通过了模拟电路与单片机的接口所连接起来了，为软件的调试做好充实的准备。
- 2) 软件调试系统的
11. 调试好的程序连接在一起，对整个程序进行调试，在整个程序没有都错误的时候，软件调试就会成功。
  12. 例如，某些RET返回指令必须以准确的方式编写，或者最好不要在两行指令之间留下空行。

说明：1.总文字复制比：被检测论文总重合字数在总字数中所占的比例

2.去除引用文献复制比：去除系统识别为引用的文献后，计算出来的重合字数在总字数中所占的比例

3.去除本人已发表文献复制比：去除作者本人已发表文献后，计算出来的重合字数在总字数中所占的比例

4.单篇最大文字复制比：被检测文献与所有相似文献比对后，重合字数占总字数的比例最大的那一篇文献的文字复制比

5.指标是由系统根据《学术论文不端行为的界定标准》自动生成的

6.红色文字表示文字复制部分;绿色文字表示引用部分;棕灰色文字表示作者本人已发表文献部分

7.本报告单仅对您所选择比对资源范围内检测结果负责



✉ [amlc@cnki.net](mailto:amlc@cnki.net)

🌐 <http://check.cnki.net/>

👤 <http://e.weibo.com/u/3194559873/>